

COMING
SOON

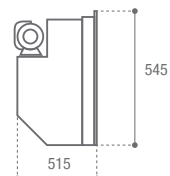
DW51 OCX2 DRINKS



LED

FRIDGE ONLY
SOLO FRIGO

Total volume Capacità totale	51 lt.
Net weight Peso netto	23 kg.
Power supply and nominal consumption Alimentazione e consumo nominale	12/24 Vdc 50 W



NEW

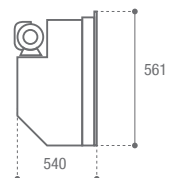
DW62 OCX2 DRINKS



LED

FRIDGE ONLY
SOLO FRIGO

Total volume Capacità totale	62 lt.
Net weight Peso netto	27 kg.
Power supply and nominal consumption Alimentazione e consumo nominale	12/24 Vdc 50 W



NEW

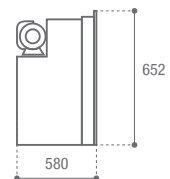
DW90 OCX2 DRINKS



LED

FRIDGE ONLY
SOLO FRIGO

Total volume Capacità totale	90 lt.
Net weight Peso netto	30 kg.
Power supply and nominal consumption Alimentazione e consumo nominale	12/24 Vdc 50 W



PORTABLES

VFREE





SUPERIOR PORTABILITY

PORTABILITÀ DI LIVELLO SUPERIORE

The refrigerators and freezers in the Vfree series by Vitrifrigo offer excellent portability features, both in terms of reduced consumption and operational silence, and in terms of range and speed of reaching the desired temperature. Efficiency, versatility and compactness: with capacities ranging from 16 to 65 litres, they are a valid alternative to a traditional fridge/freezer.

I frigoriferi e freezer della serie Vfree by Vitrifrigo offrono eccellenti caratteristiche di portabilità, sia in consumi ridotti e di silenziosità operativa che in termini di range e velocità di raggiungimento della temperatura desiderata. Efficienza, versatilità e compattezza: con capacità che vanno da 16 fino a 65 litri, rappresentano una valida alternativa ad un frigo/freezer di tipo tradizionale.



Available models Modelli disponibili	Total volume Capacità totale
---	---------------------------------

VF65P	65 lt.
VF55P	55 lt.
VF45P	45 lt.
VF35P	35 lt.
VF16P	16 lt.

PORTABLE
FRIDGES AND FREEZERS

FRIGORIFERI E FREEZERS
PORTATILI





ALL THE CAPACITY YOU NEED

TUTTA LA CAPIENZA CHE TI SERVE

The Vfree series ensures ideal cooling performance even at extremely high ambient temperatures, thanks to the use of state-of-the-art compressors, with extremely low energy consumption. From the smallest of the range, the VF16P featuring 16 litres of lightness, usable in a wide variety of recreational situations, up to the generous VF65P, offering 65 litres, perfectly capable of replacing a traditional type refrigerator, the Vfree series offers refrigeration and freezing from +10 up to -22°C with operation at 12/24Vdc 100-240Vac 50/60Hz combined with extremely reduced consumption, thereby making it an excellent travel companion even in the presence of a photovoltaic system.

La serie Vfree assicura prestazioni di raffreddamento ideali anche a temperature ambiente estremamente elevate, grazie all'utilizzo di compressori di ultima generazione, a fronte di un consumo energetico estremamente basso. Dal più piccolo della serie, il VF16P, 16 litri di leggerezza, utilizzabile nelle più svariate situazione tipiche del tempo libero, sino al generoso VF65P, un 65 litri, capace di sostituire in maniera perfetta anche un frigorifero di tipo tradizionale, la serie Vfree offre refrigerazione e congelazione da +10 sino a -22 °C con funzionamento a 12/24Vdc 100-240Vac 50/60Hz a fronte di consumi davvero ridotti, sì da farne un compagno di viaggio eccellente anche in presenza di impianto fotovoltaico.





Practicality is not an optional!

LA PRATICITÀ NON È UN OPTIONAL

The VFREE series has been designed to offer maximum practicality in daily use:

- two sturdy handles facilitate lifting and transportation (the VF16P is equipped with a handy strap for carrying on the shoulder);
- the lid can be opened on both sides and, if necessary, is completely removable (with the exception of the VF16P);
- the basket is removable and its internal volume can be compartmentalised to optimise the storage of food and drinks (with the exception of the VF16P);
- a wide range of usable power supplies: from 12/24Vdc to 100-240Vac 50/60Hz;
- the interior lighting with high brightness blue LEDs allows use of the fridge in situations of complete darkness.

La serie VFREE è stata pensata per offrire il massimo della praticità nell'utilizzo quotidiano:

- due robusti maniglioni agevolano il sollevamento e il trasporto (il VF16P ha in dotazione una tracolla per il trasporto a spalla);
- il coperchio è apribile da entrambi i lati e, all'occorrenza, completamente amovibile (ad eccezione del VF16P);
- il cestello è estraibile e il suo volume interno divisibile per ottimizzare lo stivaggio di cibo e bevande (ad eccezione del VF16P);
- un ampio range di alimentazioni utilizzabili: da 12/24Vdc a 100-240Vac 50/60Hz;
- l'illuminazione interna a led azzurrati ad alta luminosità consente l'utilizzo del frigo in situazioni di totale assenza di luce.



Precise and total control

CONTROLLO PRECISO E TOTALE

The digital control panel allows quick access to the functions of the VFREE series: all information regarding the temperature set points are shown on the high brightness LED display.

A convenient USB socket is available for a direct power supply and for the charging of devices such as smartphones, tablets, etc.

In addition, the "Emergency override" function automatically blocks the thermostat in the event of a malfunction, allowing the fridge to operate in complete autonomy.

Il pannello di controllo digitale consente il rapido accesso alle funzioni della serie VFREE: tutte le informazioni relativamente ai set point della temperatura vengono visualizzate sul display led ad alta luminosità.

Disponibile una comoda presa USB per l'alimentazione e la ricarica diretta di dispositivi quali smartphone, tablet, ecc.

Inoltre, la funzione "Emergency override" blocca automaticamente il termostato in caso di malfunzionamento, lasciando che il frigo funzioni in completa autonomia.





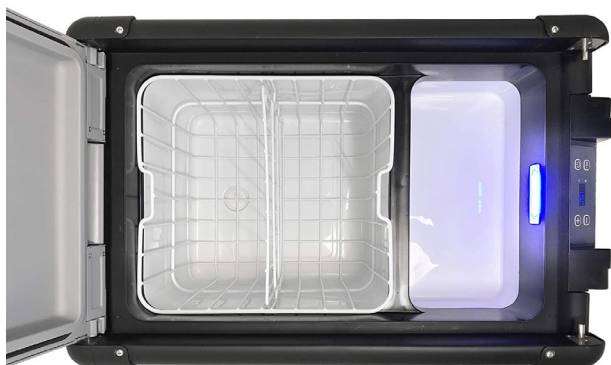
Full set of accessories

RICCA DOTAZIONE DI ACCESSORI

The VFREE series has an interior divided into two compartments with varying capacity, thus offering a practical and smart way to contain products that need to be stored fresh.

VF35P - VF45P - VF55P - VF65P

Internal view - vista dell'interno



Power supply cable - Cavi per il collegamento alla rete elettrica



La serie VFREE ha l'interno suddiviso in due scomparti a capienza differente, suggerendo così una modalità pratica e intelligente circa l'alloggiamento dei prodotti da conservare al fresco.

VF16P

Internal view - vista dell'interno



shoulder bag - tracolla
external power supply - alimentatore esterno (100-240Vac 50/60Hz)





°C + 10 - 22

VF65P



Total volume Capacità totale	65 lt.
Net weight Peso netto	23 kg.
Power supply and nominal consumption Alimentazione e consumo nominale	12/24 Vdc 100-240 Vac 50/60Hz 55 W



°C + 10 - 22

VF55P



Total volume Capacità totale	55 lt.
Net weight Peso netto	22 kg.
Power supply and nominal consumption Alimentazione e consumo nominale	12/24 Vdc 100-240 Vac 50/60Hz 55 W





°C + 10 - 22



VF45P



Total volume Capacità totale	45 lt.
Net weight Peso netto	20,5 kg.
Power supply and nominal consumption Alimentazione e consumo nominale	12/24 Vdc 100-240 Vac 50/60Hz 55 W



°C + 10 - 22



VF35P



Total volume Capacità totale	35 lt.
Net weight Peso netto	19,5 kg.
Power supply and nominal consumption Alimentazione e consumo nominale	12/24 Vdc 100-240 Vac 50/60Hz 55 W



°C + 10 - 18

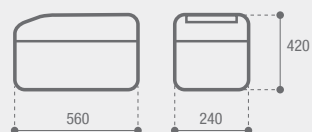


VF16P



Total volume Capacità totale	16 lt.
Net weight Peso netto	8 kg.
Power supply and nominal consumption Alimentazione e consumo nominale	12/24 Vdc 100-240 Vac 50/60Hz (*) 45 W

(*) with external power supply
con alimentatore esterno



NEW **V** **PLUS**
FREE



SMART APP CONTROL



Detachable lid with integrated cutting board

Coperchio amovibile con tagliere interno

High brightness white LED light

Luce LED bianca ad alta luminosità



BATTERY - OPTIONAL

15600 mAh detachable lithium ion battery; can keep 4-6 hours of battery life for outdoor use

Batteria agli ioni di litio rimovibile da 15600 mAh; può garantire un'autonomia di 4-6 ore in uso esterno

12/24Vdc 100-240Vac for indoor/outdoor

12/24Vdc 100-240Vac per utilizzo in ambiente interno o esterno

Anti-shake, anti-vibration and incline operation up to 45° angle in short time

Funzionamento antivibrante con inclinazioni fino a 45° in breve tempo



Dual compartment with individual temperature control

Doppio compartimento con temperature indipendenti

Sturdy telescoping handle

Robusto manico telescopico

°C +20 -20



Big wheels

Ruote grandi



ANYWHERE, ANYTIME. FREE

OVUNQUE, SEMPRE. LIBERI

The VFREE PLUS series takes the portable fridge-freezer experience beyond all limits. From the small VFC15, 15 liters to be positioned under the armrest, up to the VFD115: 115 liters divided into two independent compartments with different temperatures, to be comfortably transported by means of sturdy wheels and telescopic handle.

A very cool series, usable by a free app, but above all with incomparable autonomy. Thanks to the high-performance lithium-ion battery (optional), interchangeable and therefore replaceable at any time, and thanks also to the possibility of direct connection with the photovoltaic panel, there is the possibility of an external use without any limit.

La serie VFREE PLUS porta l'esperienza del frigo-freezer portatile oltre ogni limite. Dal piccolo VFC15, 15 litri da posizionarsi sotto il bracciolo, fino al VFD115: 115 litri ripartiti in due scompartimenti indipendenti con temperature differenziate, da trasportarsi comodamente mediante robuste ruote e manico telescopico.

Una serie al passo con i tempi, gestibile mediante app scaricabile gratuitamente, ma soprattutto dotata di un'autonomia senza precedenti. Grazie alla performante batteria agli ioni di litio (optional), intercambiabile e quindi sostituibile in qualunque momento e grazie anche alla possibilità di connessione diretta col pannello fotovoltaico, si ha la possibilità di un utilizzo in esterni senza alcun limite di tempo.



Designed to offer the top!

PENSATA PER OFFRIRE IL MASSIMO!

The VFREE series has been designed to offer maximum practicality in daily use: a range that covers any need, both in terms of capacity and use. Each model is shockproof and designed for an an heavy duty use.

SPECIFIC PARTS: wire storage basket, interior drain plug, LED light, plastic cutting board, cupholder door design, LED display touch control panel.

Allow the compressor speed to be slowed down to increase operational efficiencies (ECO) or increase the compressor speed to provide “quick” cool down times (MAX). Safe to run less than a 45 degrees angle. Noise level reduced to a minimum.



(1) Armrest fridge/freezer
Frigo/freezer da bracciolo



(3) Trolley “dual zone” fridge/freezer
Frigo/freezer a trolley a doppio compartimento



(2) Lightweight portable fridge/freezer
Frigo/freezer portatile leggero

La serie VFREE PLUS è stata pensata per offrire il massimo della praticità nell'utilizzo quotidiano: una gamma che copre qualsiasi esigenza, sia in termini di capacità che di tipologia e ambiente di utilizzo. Tutti i modelli vantano un design antiurto e durevole adatto agli utilizzi più estremi.

PARTI SPECIFICHE: cestello porta filo, tappo di scarico interno, luce LED, tagliere in plastica, design porta portabicchieri, pannello di controllo touch con display LED. Possibilità di rallentare la velocità del compressore per aumentare l'efficienza operativa (ECO) o di aumentarne la velocità per fornire tempi di raffreddamento “rapidi” (MAX). Adatti per funzionamento anche su piano inclinato fino a 45 gradi. Livello di rumorosità ridotto al minimo.



Precise and total control

CONTROLLO PRECISO E TOTALE



The digital control panel allows quick access to the functions of the VFREE PLUS series: all information regarding temperature set points are shown on the high brightness LED digital display. A convenient USB socket is available for a direct power supply and for the charging devices such as smartphones, tablets, etc.. Automatic voltage detection and low voltage automatic power off: the smart battery protection system prevents battery run out, ensuring safe travel.

Il pannello di controllo digitale LCD consente il rapido accesso alle funzioni della serie VFREE PLUS: tutte le informazioni relativamente ai set point della temperatura vengono visualizzate sul display LED ad alta luminosità. Disponibile una comoda presa USB per l'alimentazione e la ricarica diretta di dispositivi quali smartphone, tablet, ecc.. Riconoscimento automatico del voltaggio d'ingresso e spegnimento automatico in caso di batteria al minimo: il sistema intelligente di protezione previene lo scaricamento totale della batteria, offrendo viaggi in piena sicurezza.



External power supply

ALIMENTATORE ESTERNO

100-240Vac external Power Supply. Switchover from tension mains (AC) to battery, mains (DC) is automatic.

Alimentatore esterno 100-240Vac. La commutazione da tensione di rete alternata (CA) a tensione di batteria (CC) è automatica.



12/24Vdc Car Cigarette
Lighter Socket Plug Connector

Presa per il collegamento all'accendisigari dell'auto (12/24Vdc).





Full set of accessories

RICCA DOTAZIONE DI ACCESSORI

The VFREE Plus series boasts a rich set of accessories (optional) to extend and improve its use in any situation.

FOLDABLE SOLAR PANEL BAG

BORSA PIEGHEVOLE PER PANNELLI SOLARI.

Light weight, portable and stable output voltage and current, it converts solar energy into electricity and then charges the 15600mAh detachable lithium ion battery (optional). You can connect with a parallel cable more items at the same time to increase the charging speed.

Leggera, portatile e con tensione e corrente stabili in uscita, converte l'energia solare in elettricità e quindi carica la batteria agli ioni di litio rimovibile da 15600 mAh (opzionale). È possibile collegare con un cavo parallelo più elementi contemporaneamente per aumentare la velocità di ricarica.

15.600 mAh DETACHABLE LITHIUM ION BATTERY

BATTERIA AGLI IONI DI LITIO RIMOVIBILE DA 15600 mAh

It can keep 4-6 hours of battery life for outdoor use.

In grado di garantire un'autonomia di 4-6 ore in uso esterno.



SLIDES

GUIDE SCORREVOLI

Heavy duty solid steel, high quality powder coating, zinc coating galvanized never rust. Double side lock-in and lock-out system. 4 straps to secure the fridge. Mountable to any flat surface (*).

Realizzate in acciaio solido per impieghi gravosi, con verniciatura a polvere di alta qualità e rivestimento in ferro zincato anticorrosione. Sistema di lock-in e lock-out su entrambi i lati. Allestite con 4 cinghie per fissare il frigorifero. Montabili su qualsiasi superficie piana (*).



(*) eccetto/except for: VFC15-VFD115

OPTIONAL

La serie VFREE Plus vanta una ricca dotazione di accessori (optional) per estenderne e migliorarne l'utilizzo in qualsiasi situazione.

100/200W Solar Panel 19,5 Vdc - 5,5A



COVER

COPERTURA

Protect your fridge during outdoor use. The cool cover is perfect to add extra insulation and to reduce power consumption. A great protection against excessive movement, dirt, dust, sand and moisture or water splashes.

Proteggi il tuo frigorifero durante l'utilizzo all'aperto. La copertura imbottita è perfetta per aggiungere ulteriore isolamento e ridurre di fatto il consumo energetico. Un'ottima protezione contro movimenti eccessivi, sporco, polvere, sabbia e umidità o schizzi d'acqua.



ARMREST FRIDGE/FREEZER
FRIGO/FREEZER DA BRACCIOLO

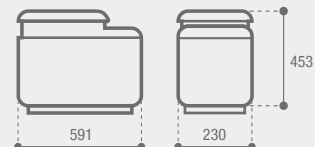
°C +20 -18

VFC15



- Leather armrest
Bracciolo in pelle
- Two cups holder
Due portabicchieri
- LED display
Display LED
- Detachable battery
Batteria rimovibile

Total volume Capacità totale	15 lt.
Net weight Peso netto	9,3 kg.
Power supply and nominal consumption Alimentazione e consumo nominale	12/24 Vdc 100-240Vac 50/60Hz 45 W



°C +20 -20

VFT30



Total volume Capacità totale	30 lt.
Net weight Peso netto	12,8 kg.
Power supply and nominal consumption Alimentazione e consumo nominale	12/24 Vdc 100-240Vac 50/60Hz 60 W





°C +20 -20

VFP40



Total volume Capacità totale	40 lt.
Net weight Peso netto	14,7 kg.
Power supply and nominal consumption Alimentazione e consumo nominale	12/24 Vdc 100-240Vac 50/60Hz 60 W

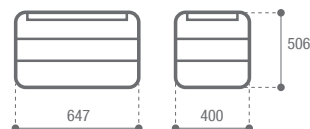


°C +20 -20

VFP50



Total volume Capacità totale	50 lt.
Net weight Peso netto	15,7 kg.
Power supply and nominal consumption Alimentazione e consumo nominale	12/24 Vdc 100-240Vac 50/60Hz 60 W



°C +20 -20

VFP60



Total volume Capacità totale	60 lt.
Net weight Peso netto	17,7 kg.
Power supply and nominal consumption Alimentazione e consumo nominale	12/24 Vdc 100-240Vac 50/60Hz 60 W



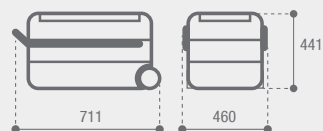


°C +20 -20

VFT40



Total volume Capacità totale	40 lt.
Net weight Peso netto	16,7 kg.
Power supply and nominal consumption Alimentazione e consumo nominale	12/24 Vdc 100-240Vac 50/60Hz 60 W

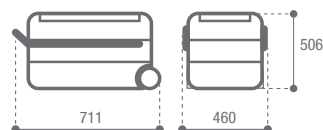


°C +20 -20

VFT50



Total volume Capacità totale	50 lt.
Net weight Peso netto	17,7 kg.
Power supply and nominal consumption Alimentazione e consumo nominale	12/24 Vdc 100-240Vac 50/60Hz 60 W

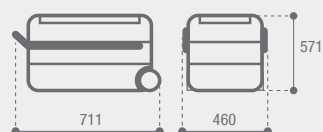


°C +20 -20

VFT60



Total volume Capacità totale	60 lt.
Net weight Peso netto	18,7 kg.
Power supply and nominal consumption Alimentazione e consumo nominale	12/24 Vdc 100-240Vac 50/60Hz 60 W

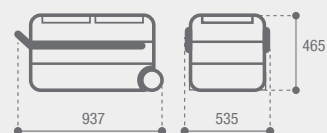


°C +20 -20

VFD75



Total volume Capacità totale	75 lt.
Net weight Peso netto	25,6 kg.
Power supply and nominal consumption Alimentazione e consumo nominale	12/24 Vdc 100-240Vac 50/60Hz 80 W

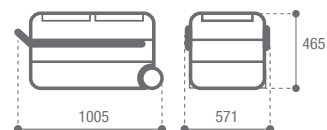


°C +20 -20

VFD95



Total volume Capacità totale	95 lt.
Net weight Peso netto	28 kg.
Power supply and nominal consumption Alimentazione e consumo nominale	12/24 Vdc 100-240Vac 50/60Hz 80 W

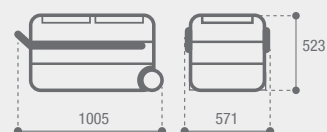


°C +20 -20

VFD115



Total volume Capacità totale	115 lt.
Net weight Peso netto	30,8 kg.
Power supply and nominal consumption Alimentazione e consumo nominale	12/24 Vdc 100-240Vac 50/60Hz 80 W



3-WAYS





Total autonomy

AUTONOMIA TOTALE

The series of multi-function trivalent refrigerators/freezers is designed to provide long periods of complete autonomy, powered either by gas (LPG) or electricity (230Vac) if connection to the mains is possible; otherwise, during travel, operation can be manually switched to 12Vdc, drawing energy from the motor alternator or from the photovoltaic system installed on the roof of the vehicle.

In addition to autonomy, the advantage of trivalent refrigerators lies in the fact that there are no moving parts, therefore no pumps or compressors, which results in extremely silent operation.

La serie dei frigoriferi/freezer trivalenti multifunzione è pensata per fornire lunghi periodi di completa autonomia, **funzionando** mediante alimentazione a gas (GPL) o elettricamente (230Vac) se si ha la possibilità di allaccio alla rete elettrica; diversamente, in viaggio il funzionamento può essere commutato manualmente a 12Vdc, prendendo l'energia o dall'alternatore del motore o dall'eventuale sistema fotovoltaico installato sul tetto del veicolo.

Oltre al discorso dell'autonomia, il vantaggio dei frigoriferi trivalenti sta nel fatto che non ci sono parti in movimento, quindi niente pompe o compressori, risultando così oltremodo silenziosi.

Available models Modelli disponibili	Total volume Capacità totale
5150	150 lt.
5105	92 lt.
5075 (5090)	72 lt. (84 lt.)
5070 (5080)	61,5 lt. (74 lt.)
5060	51 lt.
5040	40 lt.

3-WAYS
FRIDGES AND FREEZERS

FRIGORIFERI E FREEZERS
TRIVALENTI





Timeless 3-ways refrigerators

INTRAMONTABILI FRIGORIFERI TRIVALENTI

With a modern department dedicated to the production of absorption units, Vitrifigo is one of the few companies on the market able to offer a complete range of 3-ways refrigerators (12Vdc/230Vac/Gas). Refrigerators with a variable capacity of between 40 and 150 litres, fully interchangeable with the equivalent products already on the market.

Available in the ES version (model 5040 only), in which regulation of the internal temperature is performed by a mechanical thermostat and a three-position gas valve, and in the DG version (all other models), in which the thermostat is replaced by an electronic board that guarantees control of the functions.

Both versions are designed for forced ventilation of the system (available as an optional), without the need to make any changes.

Con un moderno reparto dedicato alla produzione di gruppi ad assorbimento, Vitrifigo è una delle poche aziende presenti sul mercato in grado di presentare una completa gamma di frigoriferi trivalenti (12Vdc/230Vac/Gas).

Frigoriferi con capacità variabile tra i 40 ed i 150 litri pienamente intercambiabili con gli equivalenti prodotti esistenti sul mercato.

Disponibili in versione ES (solo modello 5040), in cui la regolazione della temperatura interna è affidata ad un termostato meccanico e ad una valvola gas a tre posizioni e in versione DG (tutti gli altri modelli), in cui il termostato è sostituito da una scheda elettronica che garantisce il controllo delle funzioni.

Entrambe le versioni sono predisposte per la ventilazione forzata dell'impianto (disponibile come optional), senza apportare alcuna modifica.



Flexible installation INSTALLALO DOVE VUOI

For stand-alone installations - e.g. in a chalet - the TOP version is available, with 230Vac/gas power supply and metal top cover. All models in the range are also available in this version, except the 5040 model.

Per installazioni stand-alone - ad es. in una baita - è disponibile la **versione TOP**, con alimentazione 230Vac/gas e copertura superiore in metallo. Tutti i modelli della gamma sono disponibili anche in questa versione, tranne il modello 5040.





Everything you need for a perfect installation

TUTTO IL NECESSARIO PER UNA PERFETTA INSTALLAZIONE

Each 3-ways built-in refrigerator requires air intakes as illustrated. For correct operation of the system, the lower air intake should be positioned at the base of the refrigerator and the upper grill should always be installed in the uppermost part.

To improve air circulation, it is possible to create holes in the floor below the cooling system, duly filtered, to prevent the entry of impurities.

To ensure perfect efficiency of the cooling system in all environmental conditions, it is advisable to install upper ventilated type grids.

Ogni frigorifero 3-ways installato ad incasso necessita di prese d'aria come da illustrazione. Per un corretto funzionamento dell'impianto, è opportuno che la presa d'aria inferiore venga posizionata alla base del frigorifero e che la griglia superiore venga installata possibilmente sempre nella parte più alta.

Per migliorare la circolazione dell'aria, è possibile praticare dei fori sul pavimento sottostante all'impianto refrigerante, debitamente filtrati, onde evitare l'ingresso di impurità.

Per garantire in ogni condizione ambientale una perfetta efficienza del sistema refrigerante si consiglia l'installazione di griglie di aerazione superiore di tipo ventilato.



1- **COD. R500.555** Top/bottom standard ventilated on grids
Griglia di aerazione superiore-inferiore standard

2- **COD. R500.560** Standard ventilated grid
Griglia di aerazione ventilata standard

3- **COD. R11583** Winter cover kit standard
Kit copertura invernale standard

4- **COD. R12894N.VK** Extension set smoke exhaust (*)
Set di prolunghe per scarico fumi (*)

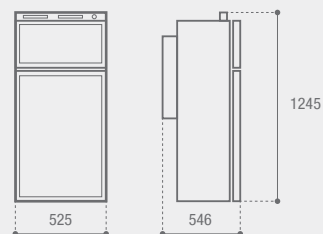
5- External chimney (*)
Camino esterno (*)

(*) Accessories supplied as standard
Accessori in dotazione al frigo



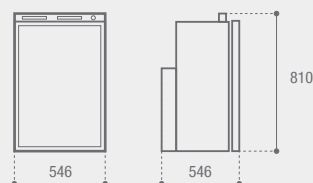
VTR5150DG

Total volume Capacità totale	150 lt.
Freezer compartment Vano freezer	25,2 lt.
Net weight Peso netto	48,6 kg.
Power supply and nominal consumption Alimentazione e consumo nominale	12 Vdc - 190 W 230 Vdc - 190 W gas - 23,9 g/h



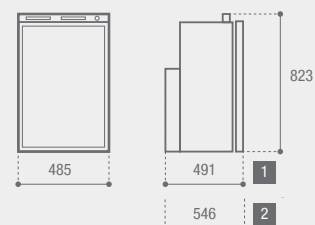
VTR5105DG

Total volume Capacità totale	92 lt.
Freezer compartment Vano freezer	12,3 lt.
Net weight Peso netto	31,3 kg.
Power supply and nominal consumption Alimentazione e consumo nominale	12 Vdc - 110 W 230 Vdc - 130 W gas - 19,7 g/h



1 VTR5075DG 2 VTR5090DG

Total volume Capacità totale	1 72 lt.	2 84 lt.
Freezer compartment Vano freezer	8,2 lt.	11 lt.
Net weight Peso netto	28 kg.	30 kg.
Power supply and nominal consumption Alimentazione e consumo nominale	12 Vdc - 110 W 230 Vdc - 130 W gas - 19,7 g/h	

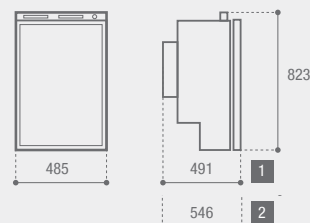




1 VTR5070DG

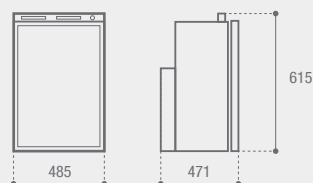
2 VTR5080DG

	1	2
Total volume Capacità totale	61,5 lt.	74 lt.
Freezer compartment Vano freezer	8,3 lt.	11 lt.
Net weight Peso netto	28 kg.	29,2 kg.
Power supply and nominal consumption Alimentazione e consumo nominale	12 Vdc - 110 W 230 Vdc - 130 W gas - 19,1 g/h	



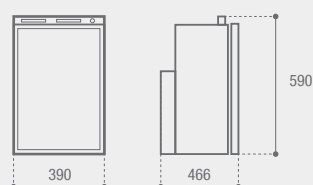
VTR5060DG

Total volume Capacità totale	51 lt.
Freezer compartment Vano freezer	6,9 lt.
Net weight Peso netto	25,2 kg.
Power supply and nominal consumption Alimentazione e consumo nominale	12 Vdc - 110 W 230 Vdc - 120 W gas - 19,1 g/h



VTR5040ES

Total volume Capacità totale	40 lt.
Net weight Peso netto	15 kg.
Power supply and nominal consumption Alimentazione e consumo nominale	12 Vdc - 80 W 230 Vdc - 80 W gas - 11 g/h



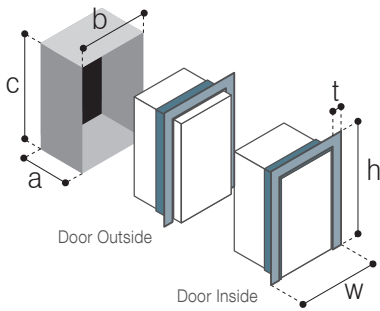
TECHNICAL DRAWINGS

DISEGNI TECNICI



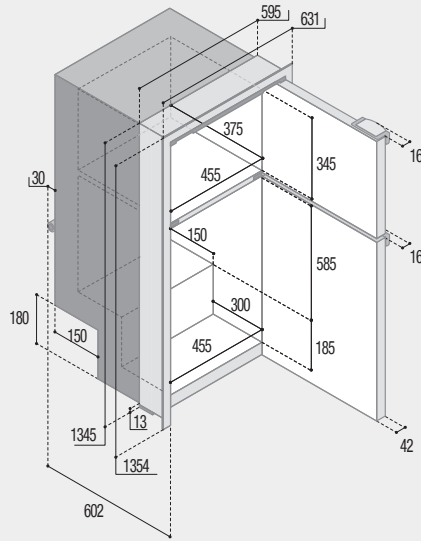


CHROMELOCK SERIES



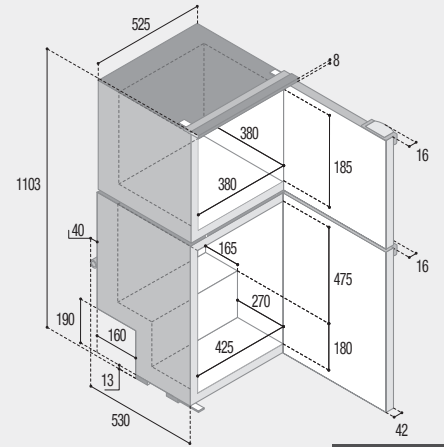
DP2600i CHR

pag. 10



DP150i CHR

pag. 10

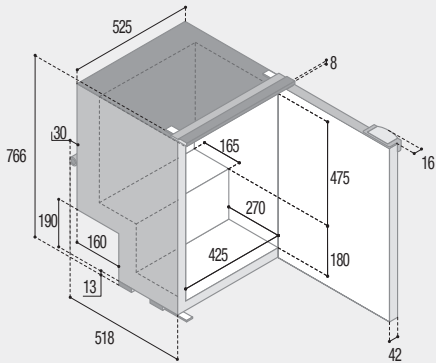


DOOR INSIDE OUTSIDE

MOUNTING FLANGE PROFILO DI FISSAGGIO	t: 25	25
	w: 588	588
	h: 1119	1119
BUILT-IN VANO INCASSO	a: 565	523
	b: 540	540
	c: 1095	1095

C115i CHR

pag. 11

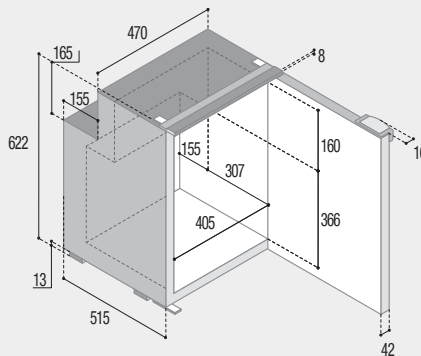


DOOR INSIDE OUTSIDE

MOUNTING FLANGE PROFILO DI FISSAGGIO	t: 25	25
	w: 588	588
	h: 804	804
BUILT-IN VANO INCASSO	a: 556	513
	b: 540	540
	c: 768	768

C90i CHR

pag. 11

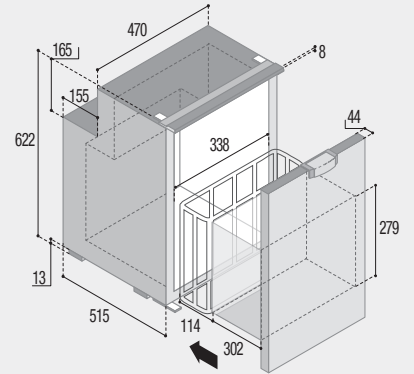


DOOR INSIDE OUTSIDE

MOUNTING FLANGE PROFILO DI FISSAGGIO	t: 25	25
	w: 533	533
	h: 659	659
BUILT-IN VANO INCASSO	a: 552	510
	b: 485	485
	c: 623	623

C90DW CHR

pag. 11

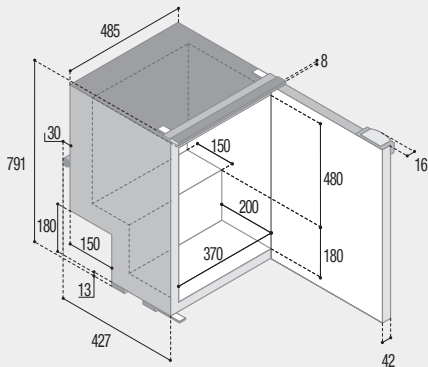


DOOR INSIDE OUTSIDE

MOUNTING FLANGE PROFILO DI FISSAGGIO	t: 25	25
	w: 533	533
	h: 659	659
BUILT-IN VANO INCASSO	a: 552	510
	b: 485	485
	c: 623	623

C85i CHR

pag. 12

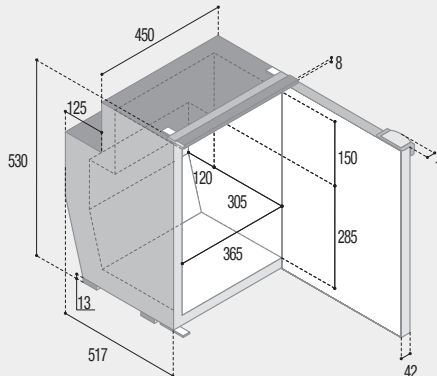


DOOR INSIDE OUTSIDE

MOUNTING FLANGE PROFILO DI FISSAGGIO	t: 25	25
	w: 548	548
	h: 829	829
BUILT-IN VANO INCASSO	a: 464	422
	b: 500	500
	c: 792	792

C62i CHR

pag. 12

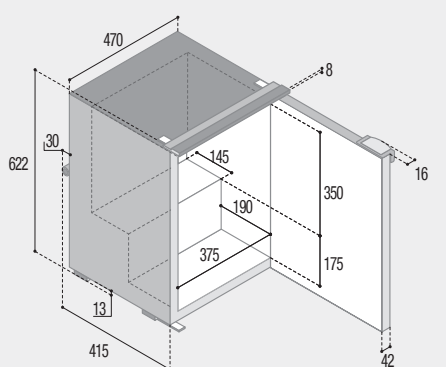


DOOR INSIDE OUTSIDE

MOUNTING FLANGE PROFILO DI FISSAGGIO	t: 25	25
	w: 513	513
	h: 568	568
BUILT-IN VANO INCASSO	a: 554	512
	b: 465	465
	c: 533	533

C60i CHR

pag. 12

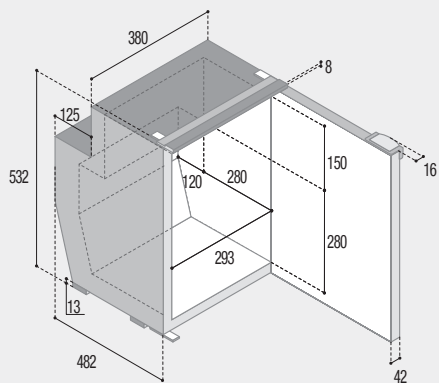


DOOR INSIDE OUTSIDE

MOUNTING FLANGE PROFILO DI FISSAGGIO	t: 25	25
	w: 533	533
	h: 659	659
BUILT-IN VANO INCASSO	a: 453	410
	b: 485	485
	c: 623	623

C51i CHR

pag. 13



DOOR INSIDE OUTSIDE

MOUNTING FLANGE
PROFILO DI FISSAGGIO

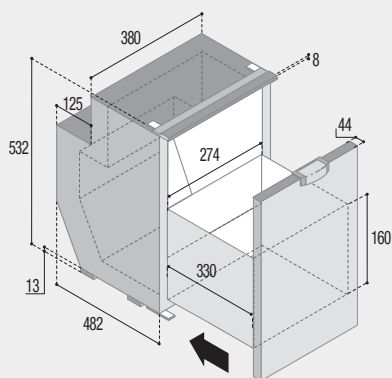
t:	25	25
w:	443	443
h:	569	569

BUILT-IN
VANO INCASSO

a:	519	477
b:	395	395
c:	533	533

C51DW CHR

pag. 13



DOOR INSIDE OUTSIDE

MOUNTING FLANGE
PROFILO DI FISSAGGIO

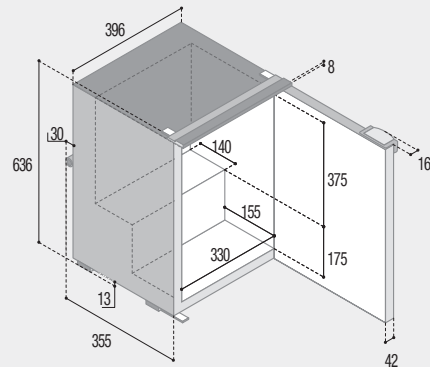
t:	25	25
w:	443	443
h:	569	569

BUILT-IN
VANO INCASSO

a:	519	477
b:	395	395
c:	533	533

C50i CHR

pag. 13



DOOR INSIDE OUTSIDE

MOUNTING FLANGE
PROFILO DI FISSAGGIO

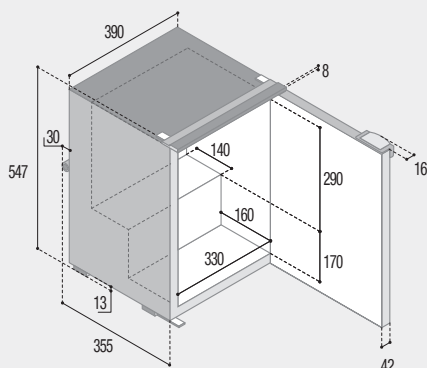
t:	25	25
w:	459	459
h:	674	674

BUILT-IN
VANO INCASSO

a:	393	350
b:	411	411
c:	638	638

C39i CHR

pag. 13



DOOR INSIDE OUTSIDE

MOUNTING FLANGE
PROFILO DI FISSAGGIO

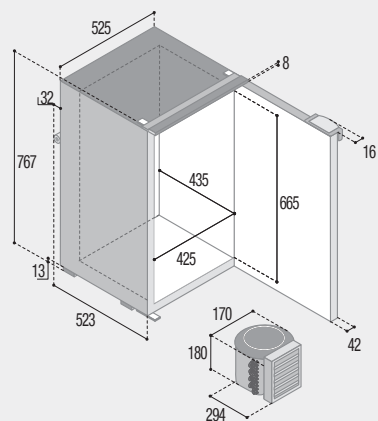
t:	25	25
w:	453	453
h:	584	584

BUILT-IN
VANO INCASSO

a:	393	350
b:	405	405
c:	548	548

C130L CHR

pag. 14



DOOR INSIDE OUTSIDE

MOUNTING FLANGE
PROFILO DI FISSAGGIO

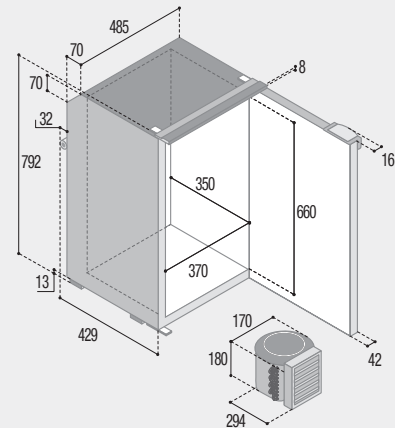
t:	25	25
w:	588	588
h:	804	804

BUILT-IN
VANO INCASSO

a:	560	518
b:	540	540
c:	768	768

C95L CHR

pag. 14



DOOR INSIDE OUTSIDE

MOUNTING FLANGE
PROFILO DI FISSAGGIO

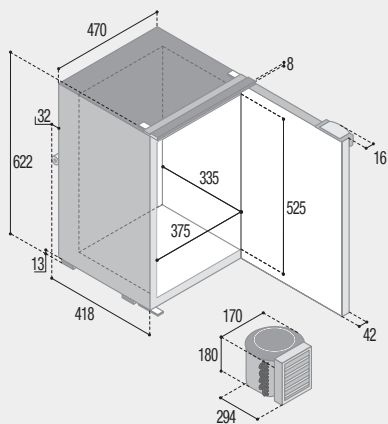
t:	25	25
w:	548	548
h:	829	829

BUILT-IN
VANO INCASSO

a:	466	424
b:	500	500
c:	793	793

C75L CHR

pag. 14



DOOR INSIDE OUTSIDE

MOUNTING FLANGE
PROFILO DI FISSAGGIO

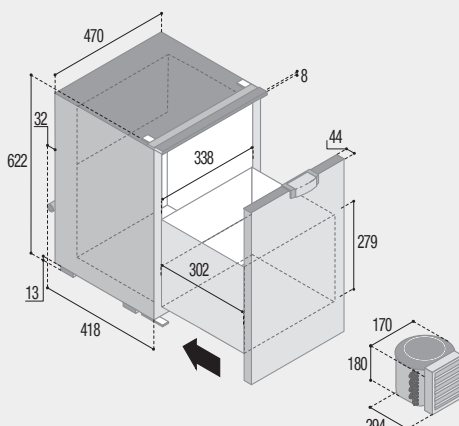
t:	25	25
w:	533	533
h:	659	659

BUILT-IN
VANO INCASSO

a:	456	413
b:	485	485
c:	623	623

C75DW CHR

pag. 15



DOOR INSIDE OUTSIDE

MOUNTING FLANGE
PROFILO DI FISSAGGIO

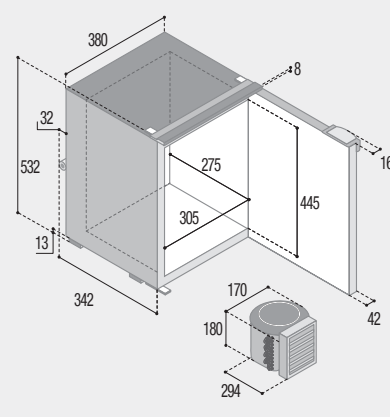
t:	25	25
w:	533	533
h:	659	659

BUILT-IN
VANO INCASSO

a:	456	413
b:	485	485
c:	623	623

C42L CHR

pag. 15



DOOR INSIDE OUTSIDE

MOUNTING FLANGE
PROFILO DI FISSAGGIO

t:	25	25
w:	443	443
h:	569	569

BUILT-IN
VANO INCASSO

a:	379	337
b:	395	395
c:	533	533

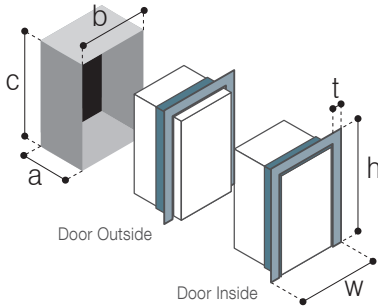
CHROMELOCK SERIES

SLIM SERIES

HOME COMFORT

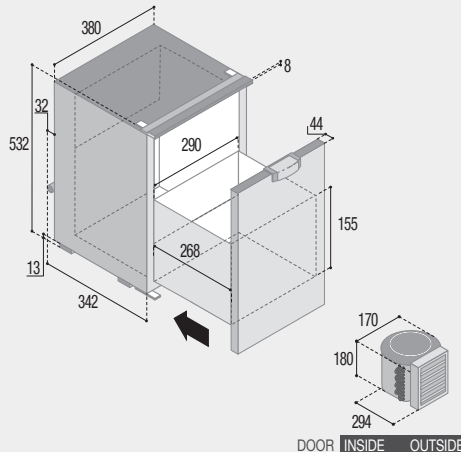
SPECIAL INSTALLATION

TOP LOADING



C42DW CHR

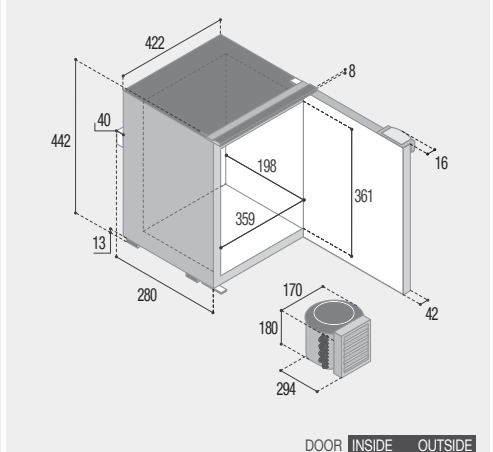
pag. 15



DOOR	INSIDE	OUTSIDE
MOUNTING FLANGE PROFILO DI FISSAGGIO	t: 25 w: 443 h: 569	25 443 569
BUILT-IN VANO INCASSO	a: 379 b: 395 c: 533	337 395 533

C25L CHR

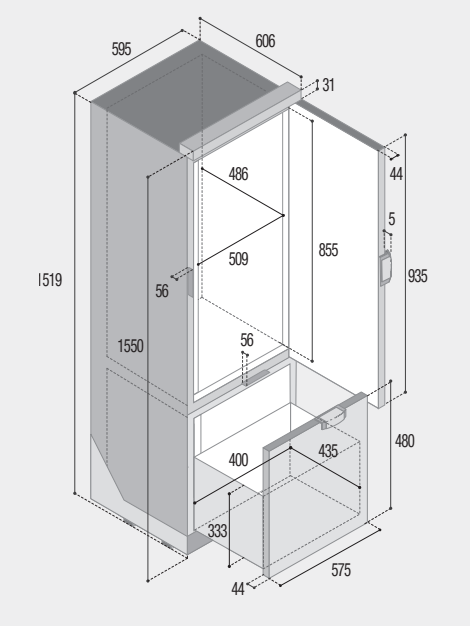
pag. 15



DOOR	INSIDE	OUTSIDE
MOUNTING FLANGE PROFILO DI FISSAGGIO	t: 25 w: 484 h: 454	25 484 454
BUILT-IN VANO INCASSO	a: 322 b: 439 c: 433	280 439 433

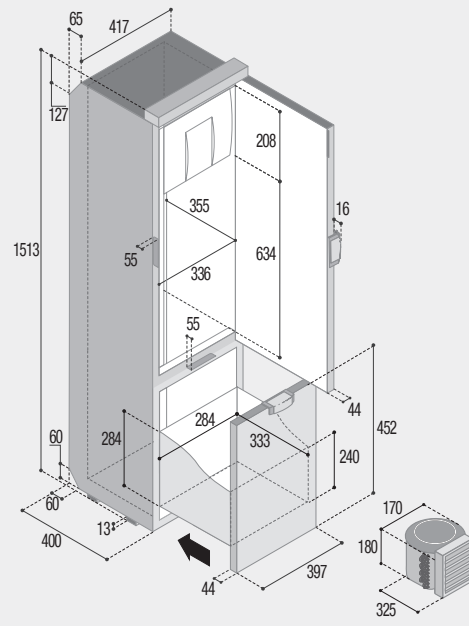
SLIM 250

pag. 22



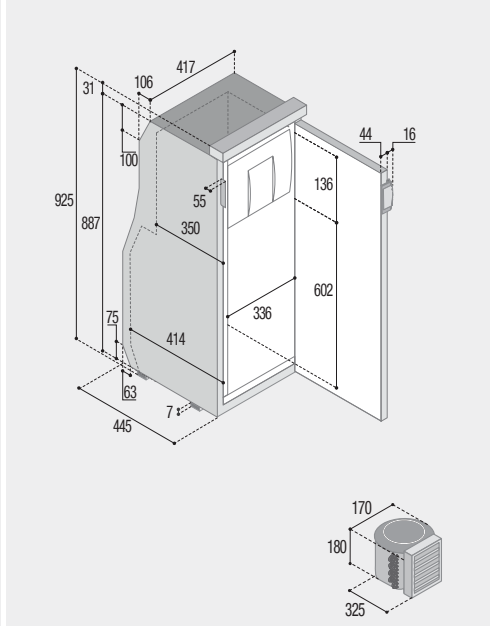
SLIM150

pag. 23



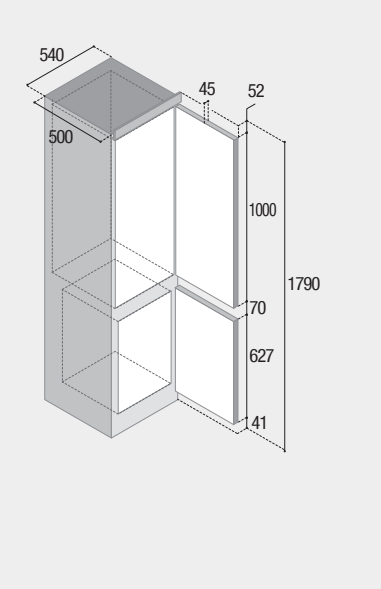
SLIM90

pag. 23



C270DP

pag. 28

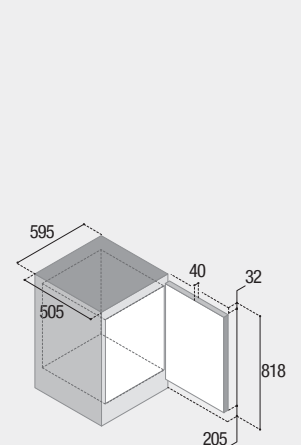
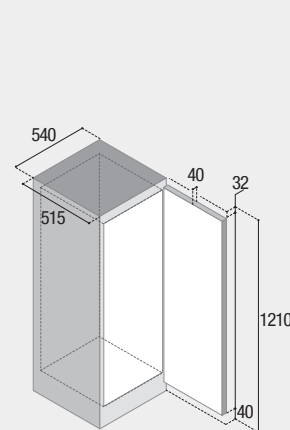
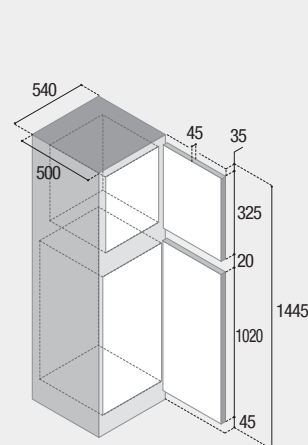


C220DP

C190MP

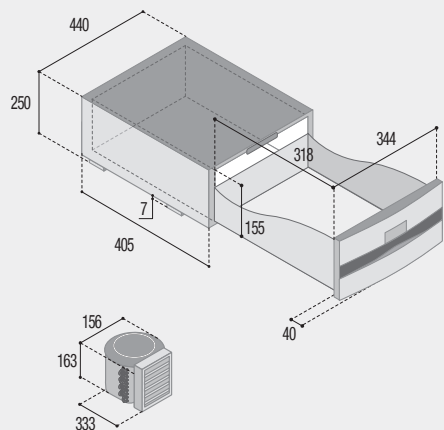
C150MP

pag. 29



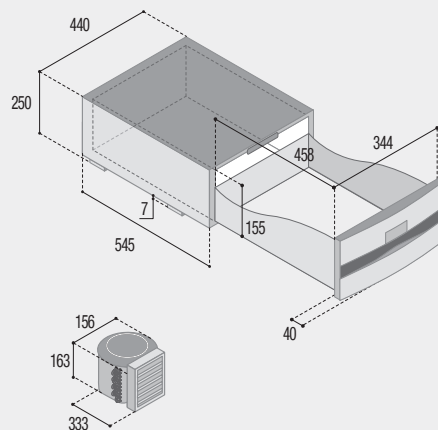
D20A

pag. 35



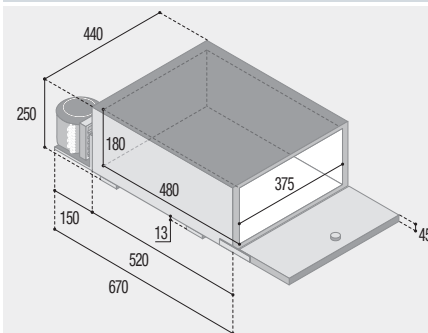
D30A

pag. 35

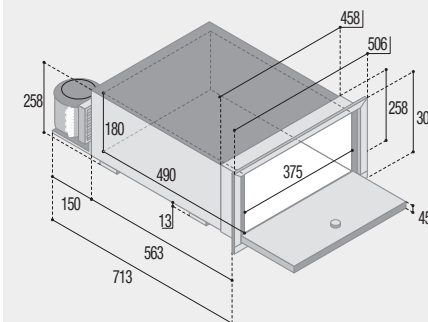


BRK35P

pag. 36

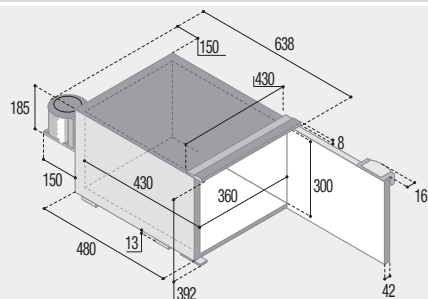


BRK35PX



C47 CHR

pag. 37



DOOR INSIDE OUTSIDE

MOUNTING FLANGE
PROFILO DI FISSAGGIO

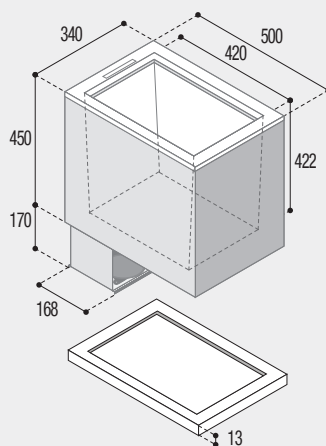
t:	25	25
w:	588	588
h:	379	379

BUILT-IN
VANO INCASSO

a:	676	633
b:	445	445
c:	393	393

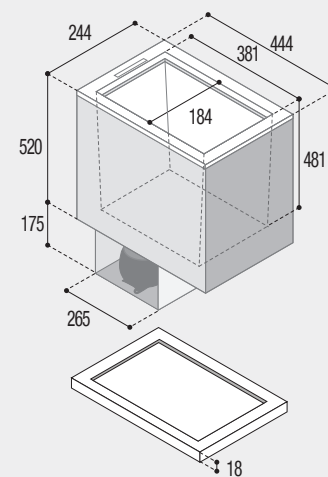
TL43

pag. 43



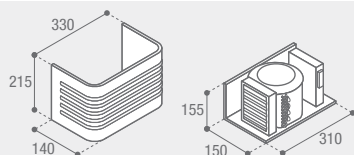
TL35RF

pag. 44



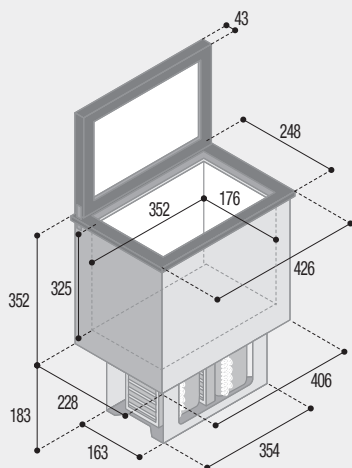
KIT MAN

pag. 37



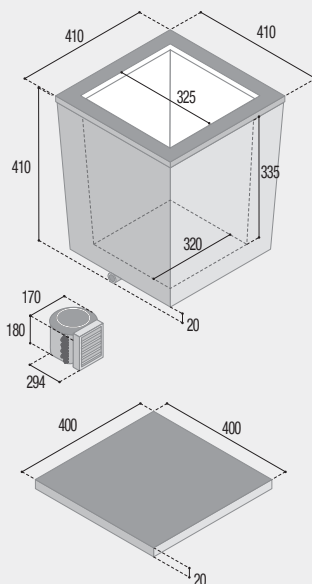
TL20RF

pag. 45



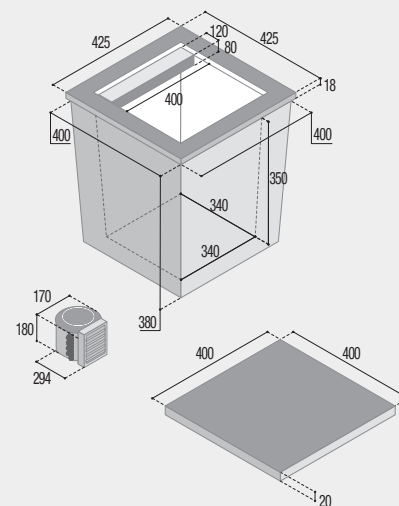
TL37L

pag. 45

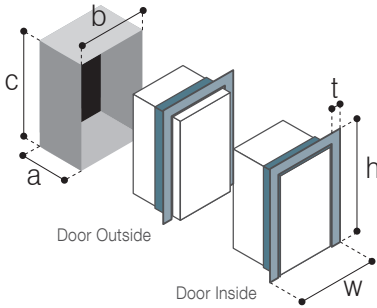


TL40L

pag. 45

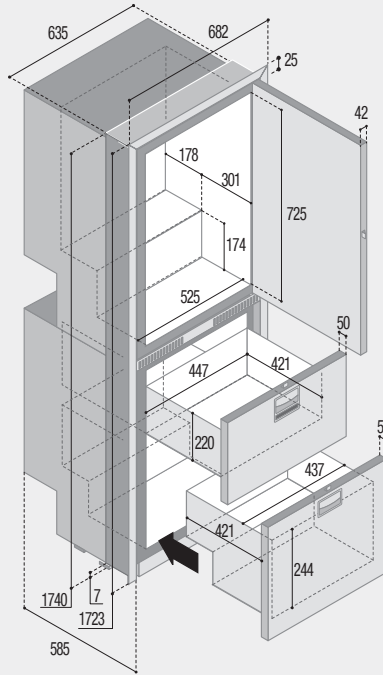


OUTBACK
STAINLESS STEEL DRAWERS
REFRIGERATORS AND FREEZERS



DRW360A

pag. 52



DOOR	INSIDE	OUTSIDE
------	--------	---------

MOUNTING FLANGE
PROFILO DI FISSAGGIO

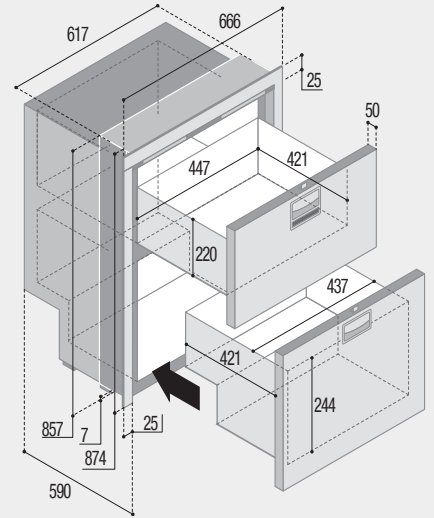
t:	25	25
w:	682	682
h:	1732	1732

BUILT-IN
VANO INCASSO

a:	585	541
b:	635	635
c:	1710	1710

DRW180A

pag. 53



DOOR	INSIDE	OUTSIDE
------	--------	---------

MOUNTING FLANGE
PROFILO DI FISSAGGIO

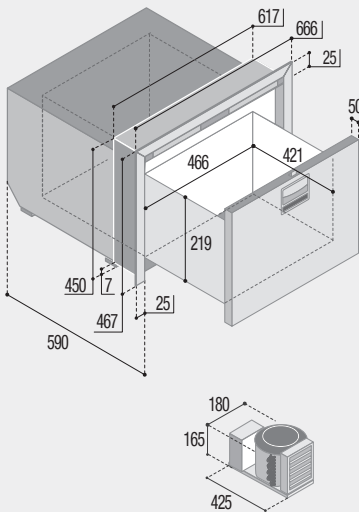
t:	25	25
w:	666	666
h:	874	874

BUILT-IN
VANO INCASSO

a:	590	540
b:	617	617
c:	857	857

DRW70A

pag. 53



DOOR	INSIDE	OUTSIDE
------	--------	---------

MOUNTING FLANGE
PROFILO DI FISSAGGIO

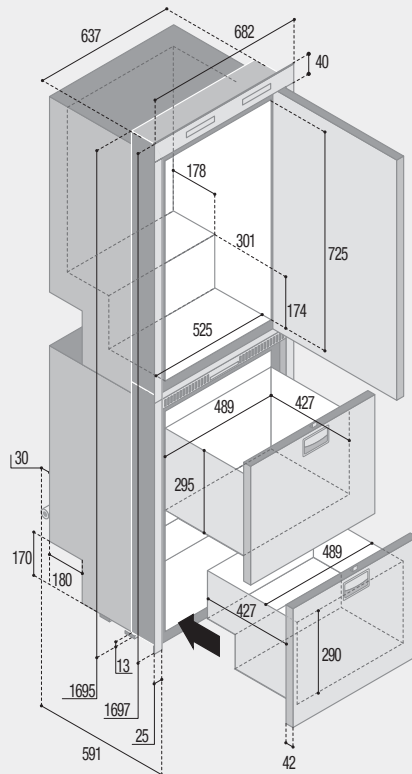
t:	25	25
w:	666	666
h:	467	467

BUILT-IN
VANO INCASSO

a:	590	540
b:	617	617
c:	450	450

DW360 OCX2

pag. 58



DOOR	INSIDE	OUTSIDE
------	--------	---------

MOUNTING FLANGE
PROFILO DI FISSAGGIO

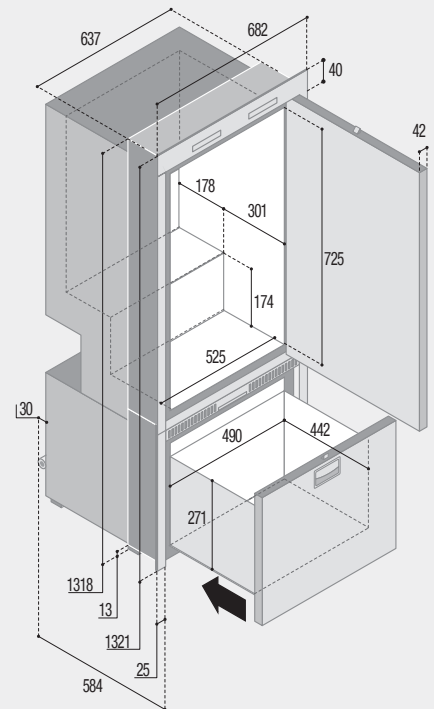
t:	25/40	25/40
w:	682	682
h:	1697	1697

BUILT-IN
VANO INCASSO

a:	591	550
b:	637	637
c:	1695	1695

DW250 OCX2

pag. 58



DOOR	INSIDE	OUTSIDE
------	--------	---------

MOUNTING FLANGE
PROFILO DI FISSAGGIO

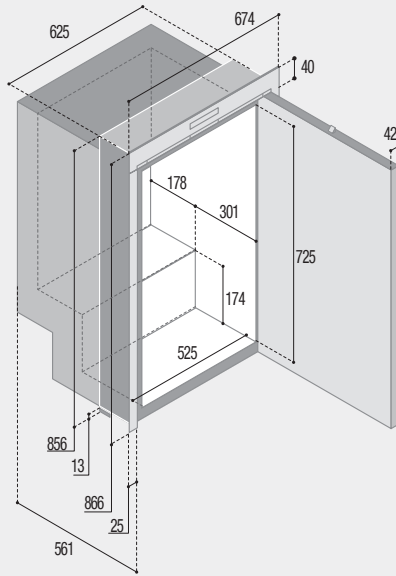
t:	25/40	25/40
w:	682	682
h:	1321	1321

BUILT-IN
VANO INCASSO

a:	584	542
b:	637	637
c:	1318	1318

C180 OCX2

pag. 59



DOOR	INSIDE	OUTSIDE
------	--------	---------

MOUNTING FLANGE
PROFILO DI FISSAGGIO

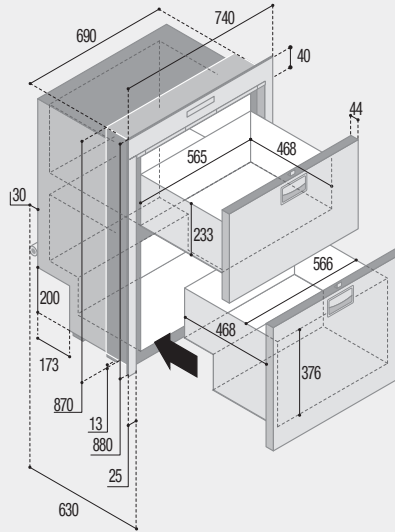
t:	25/40	25/40
w:	674	674
h:	866	866

BUILT-IN
VANO INCASSO

a:	561	517
b:	625	625
c:	856	856

DW210 OCX2

pag. 59



DOOR	INSIDE	OUTSIDE
------	--------	---------

MOUNTING FLANGE
PROFILO DI FISSAGGIO

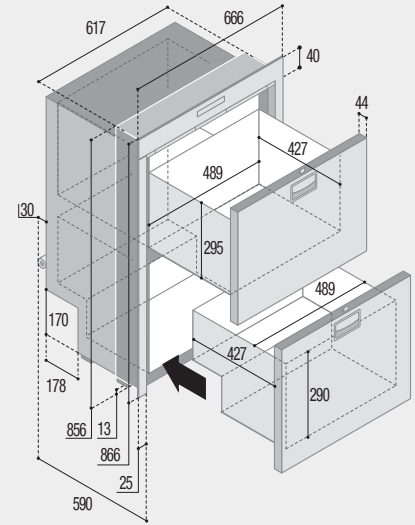
t:	25/40	25/40
w:	740	740
h:	880	880

BUILT-IN
VANO INCASSO

a:	630	585
b:	690	690
c:	870	870

DW180 OCX2

pag. 60



DOOR	INSIDE	OUTSIDE
------	--------	---------

MOUNTING FLANGE
PROFILO DI FISSAGGIO

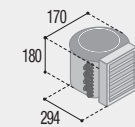
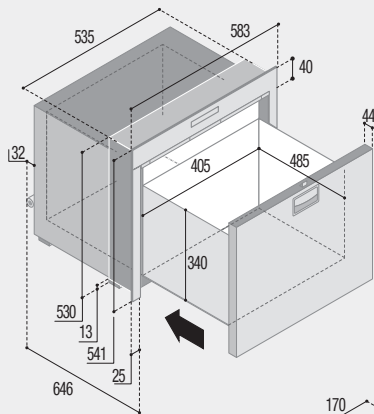
t:	25/40	25/40
w:	666	666
h:	866	866

BUILT-IN
VANO INCASSO

a:	590	546
b:	617	617
c:	856	856

DW100 OCX2

pag. 60



DOOR	INSIDE	OUTSIDE
------	--------	---------

MOUNTING FLANGE
PROFILO DI FISSAGGIO

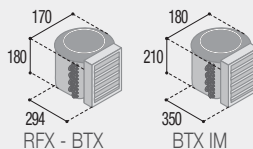
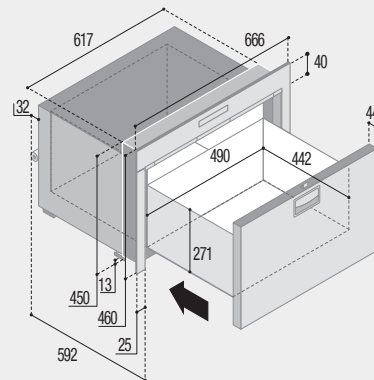
t:	25/40	25/40
w:	583	583
h:	541	541

BUILT-IN
VANO INCASSO

a:	646	603
b:	535	535
c:	530	530

DW70 OCX2

pag. 61



DW70 OCX2 BTX IM

Total depth
Profondità totale

588 mm. (Door Outside)
626 mm. (Door Inside)

DOOR	INSIDE	OUTSIDE
------	--------	---------

MOUNTING FLANGE
PROFILO DI FISSAGGIO

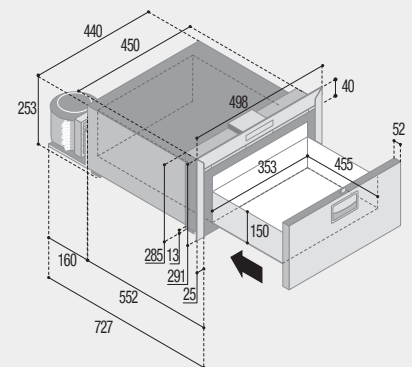
t:	25/40	25/40
w:	666	666
h:	460	460

BUILT-IN
VANO INCASSO

a:	592	548
b:	617	617
c:	450	450

DW35 OCX2

pag. 61



DOOR	INSIDE	OUTSIDE
------	--------	---------

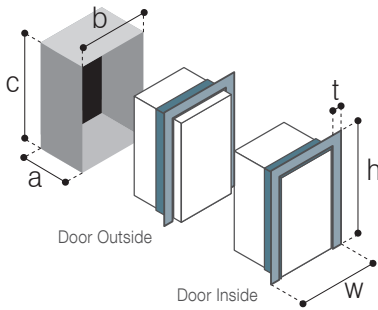
MOUNTING FLANGE
PROFILO DI FISSAGGIO

t:	25/40	25/40
w:	498	498
h:	291	291

BUILT-IN
VANO INCASSO

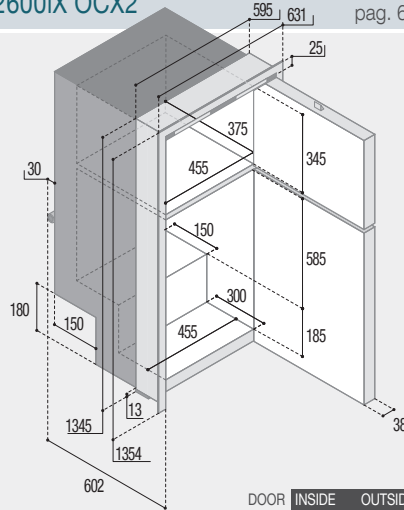
a:	727	675
b:	450	450
c:	285	285

**OUTBACK
STAINLESS STEEL
OCX2 SERIES**



DP2600iX OCX2

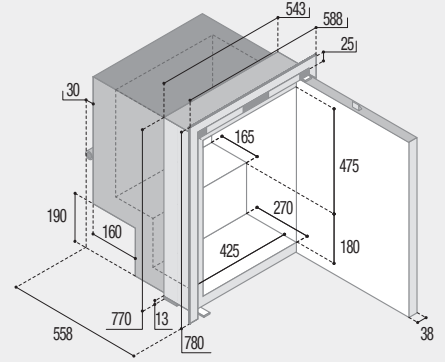
pag. 66



	DOOR	INSIDE	OUTSIDE
MOUNTING FLANGE PROFILO DI FISSAGGIO	t: 25	25	
	w: 631	631	
	h: 1354	1354	
BUILT-IN VANO INCASSO	a: 602	561	
	b: 595	595	
	c: 1345	1345	

C115iX OCX2

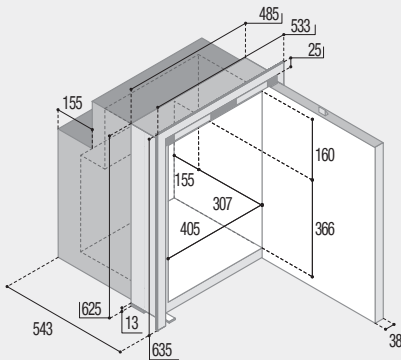
pag. 66



	DOOR	INSIDE	OUTSIDE
MOUNTING FLANGE PROFILO DI FISSAGGIO	t: 25	25	
	w: 588	588	
	h: 780	780	
BUILT-IN VANO INCASSO	a: 558	515	
	b: 543	543	
	c: 770	770	

C90iX OCX2

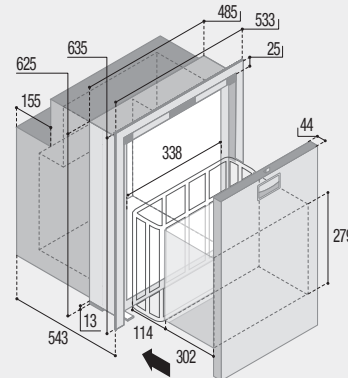
pag. 67



	DOOR	INSIDE	OUTSIDE
MOUNTING FLANGE PROFILO DI FISSAGGIO	t: 25	25	
	w: 533	533	
	h: 635	635	
BUILT-IN VANO INCASSO	a: 543	500	
	b: 485	485	
	c: 625	625	

DW90 OCX2 RFX

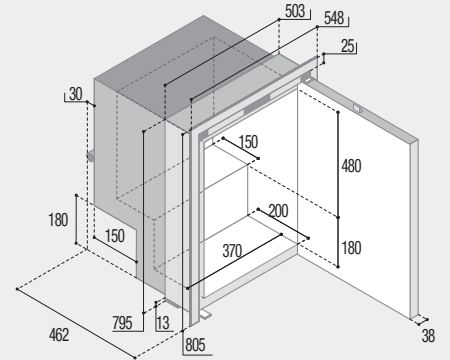
pag. 67



	DOOR	INSIDE	OUTSIDE
MOUNTING FLANGE PROFILO DI FISSAGGIO	t: 25	25	
	w: 533	533	
	h: 635	635	
BUILT-IN VANO INCASSO	a: 543	500	
	b: 485	485	
	c: 625	625	

C85iX OCX2

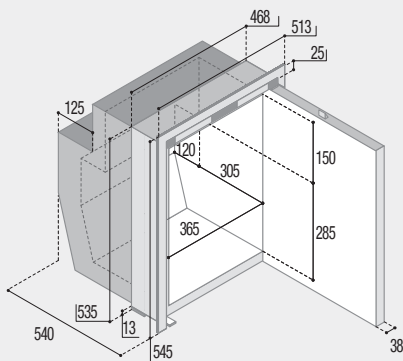
pag. 67



	DOOR	INSIDE	OUTSIDE
MOUNTING FLANGE PROFILO DI FISSAGGIO	t: 25	25	
	w: 548	548	
	h: 805	805	
BUILT-IN VANO INCASSO	a: 462	419	
	b: 503	503	
	c: 795	795	

C62iX OCX2

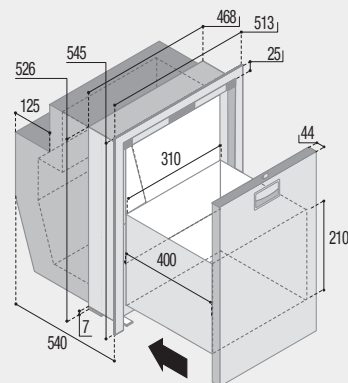
pag. 68



	DOOR	INSIDE	OUTSIDE
MOUNTING FLANGE PROFILO DI FISSAGGIO	t: 25	25	
	w: 513	513	
	h: 545	545	
BUILT-IN VANO INCASSO	a: 540	482	
	b: 468	468	
	c: 535	535	

DW62 OCX2 RFX

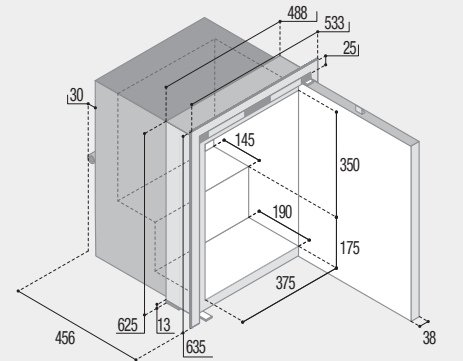
pag. 68



	DOOR	INSIDE	OUTSIDE
MOUNTING FLANGE PROFILO DI FISSAGGIO	t: 25	25	
	w: 513	513	
	h: 545	545	
BUILT-IN VANO INCASSO	a: 540	482	
	b: 468	468	
	c: 526	526	

C60iX OCX2

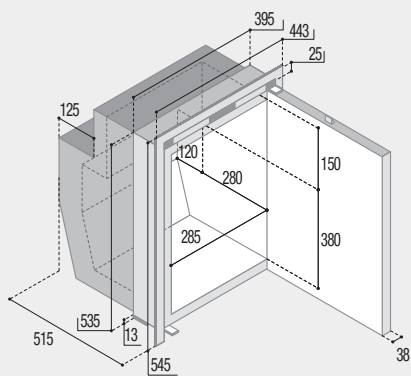
pag. 69



	DOOR	INSIDE	OUTSIDE
MOUNTING FLANGE PROFILO DI FISSAGGIO	t: 25	25	
	w: 533	533	
	h: 635	635	
BUILT-IN VANO INCASSO	a: 456	413	
	b: 488	488	
	c: 625	625	

C51ix OCX2

pag. 69



	DOOR	INSIDE	OUTSIDE
--	------	--------	---------

MOUNTING FLANGE
PROFILO DI FISSAGGIO

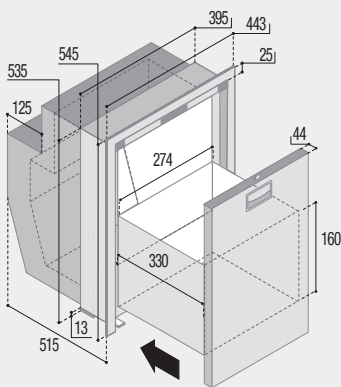
t:	25	25
w:	443	443
h:	545	545

BUILT-IN
VANO INCASSO

a:	515	472
b:	395	395
c:	535	535

DW51 OCX2 RFX

pag. 69



	DOOR	INSIDE	OUTSIDE
--	------	--------	---------

MOUNTING FLANGE
PROFILO DI FISSAGGIO

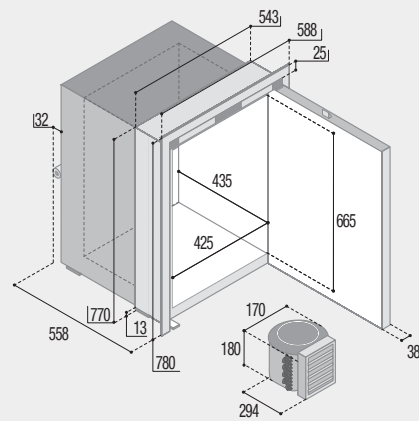
t:	25	25
w:	443	443
h:	545	545

BUILT-IN
VANO INCASSO

a:	515	472
b:	395	395
c:	535	535

C130LX OCX2

pag. 70



	DOOR	INSIDE	OUTSIDE
--	------	--------	---------

MOUNTING FLANGE
PROFILO DI FISSAGGIO

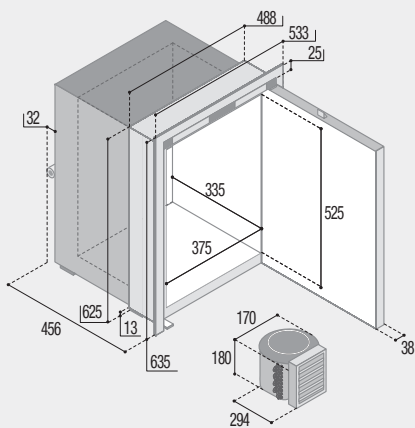
t:	25	25
w:	588	588
h:	780	780

BUILT-IN
VANO INCASSO

a:	558	515
b:	543	543
c:	770	770

C75LX OCX2

pag. 70



	DOOR	INSIDE	OUTSIDE
--	------	--------	---------

MOUNTING FLANGE
PROFILO DI FISSAGGIO

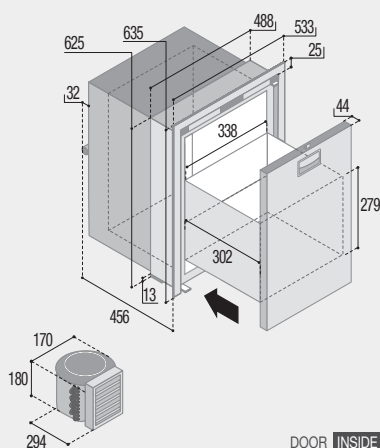
t:	25	25
w:	533	533
h:	635	635

BUILT-IN
VANO INCASSO

a:	456	413
b:	488	488
c:	625	625

DW75 OCX2 RFX

pag. 71



	DOOR	INSIDE	OUTSIDE
--	------	--------	---------

MOUNTING FLANGE
PROFILO DI FISSAGGIO

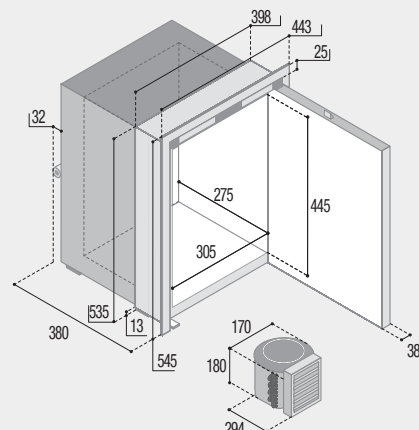
t:	25	25
w:	533	533
h:	635	635

BUILT-IN
VANO INCASSO

a:	456	413
b:	488	488
c:	625	625

C42LX OCX2

pag. 71



	DOOR	INSIDE	OUTSIDE
--	------	--------	---------

MOUNTING FLANGE
PROFILO DI FISSAGGIO

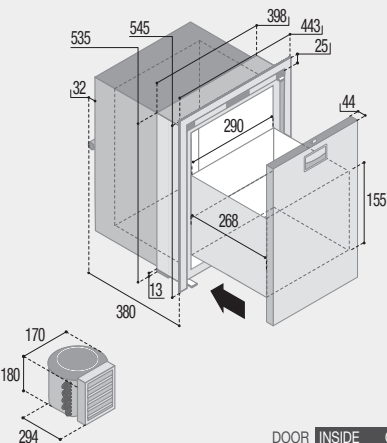
t:	25	25
w:	443	443
h:	545	545

BUILT-IN
VANO INCASSO

a:	380	337
b:	398	398
c:	535	535

DW42 OCX2 RFX

pag. 71



	DOOR	INSIDE	OUTSIDE
--	------	--------	---------

MOUNTING FLANGE
PROFILO DI FISSAGGIO

t:	25	25
w:	443	443
h:	545	545

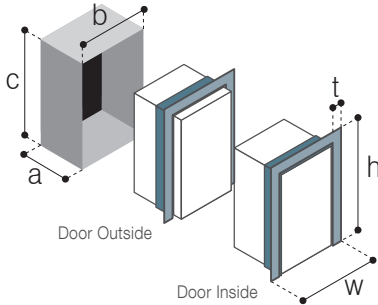
BUILT-IN
VANO INCASSO

a:	380	337
b:	398	398
c:	535	535

OUTBACK
DRINKS SERIES

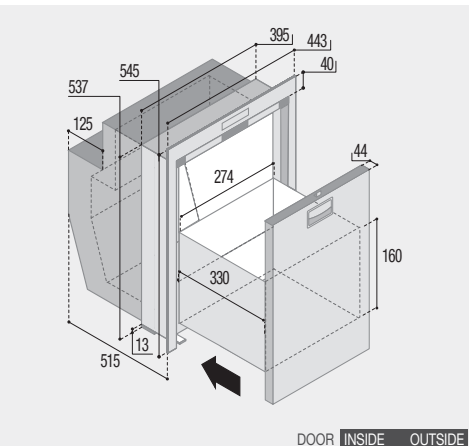
VFREE PORTABLE SERIES

VFREE PLUS PORTABLE SERIES



DW51 OCX2 DRINKS

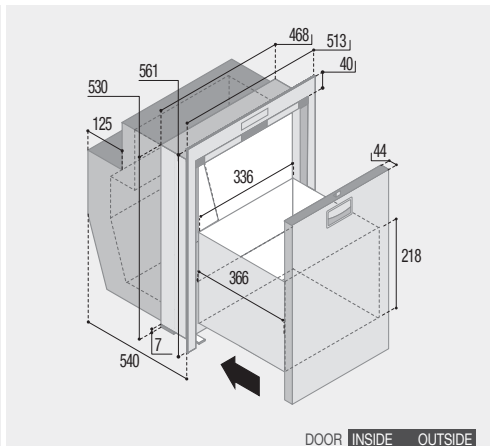
pag. 75



	DOOR	INSIDE	OUTSIDE
MOUNTING FLANGE	t:	25	25
PROFILO DI FISSAGGIO	w:	443	443
	h:	545	545
BUILT-IN	a:	515	472
VANO INCASSO	b:	395	395
	c:	537	537

DW62 OCX2 DRINKS

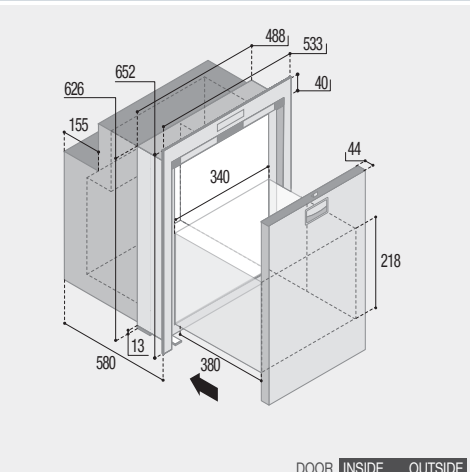
pag. 75



	DOOR	INSIDE	OUTSIDE
MOUNTING FLANGE	t:	25	25
PROFILO DI FISSAGGIO	w:	513	513
	h:	561	561
BUILT-IN	a:	540	495
VANO INCASSO	b:	468	468
	c:	530	530

DW90 OCX2 DRINKS

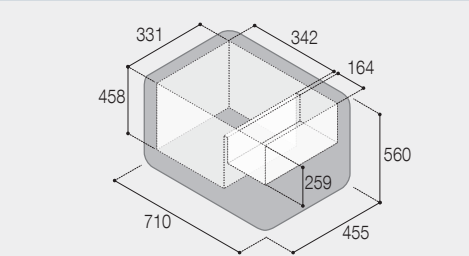
pag. 75



	DOOR	INSIDE	OUTSIDE
MOUNTING FLANGE	t:	25	25
PROFILO DI FISSAGGIO	w:	533	533
	h:	652	652
BUILT-IN	a:	580	540
VANO INCASSO	b:	488	488
	c:	626	626

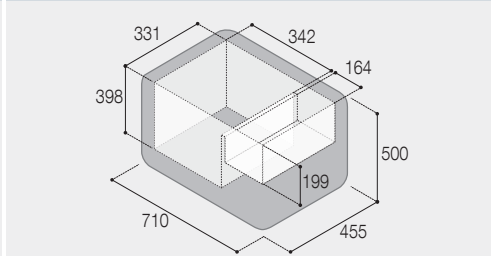
VF65P

pag. 82



VF55P

pag. 82

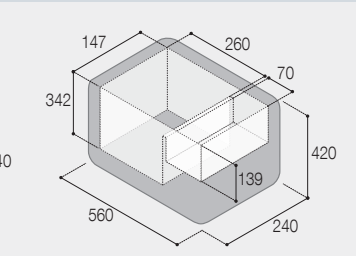
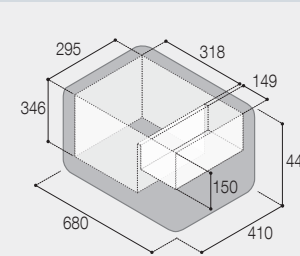
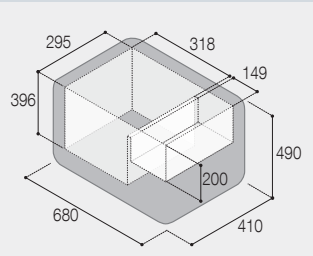


VF45P

VF35P

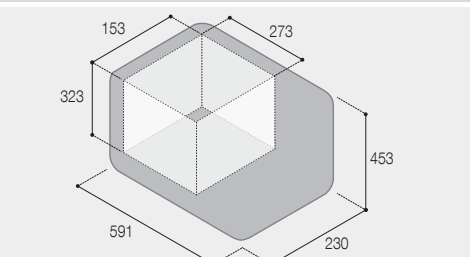
VF16P

pag. 83



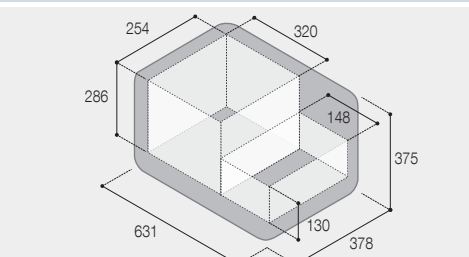
VFC15

pag. 88



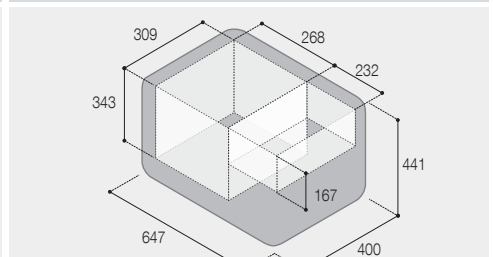
VFT30

pag. 88



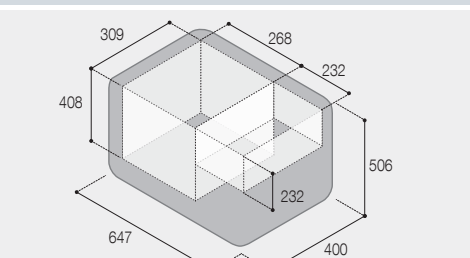
VFP40

pag. 89



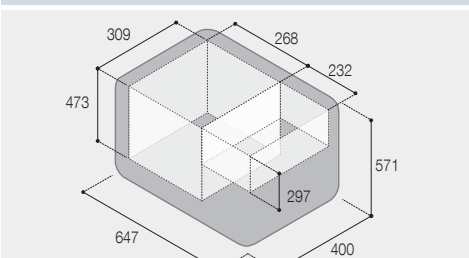
VFP50

pag. 89



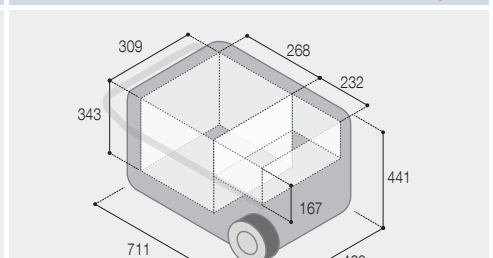
VFP60

pag. 89



VFT40

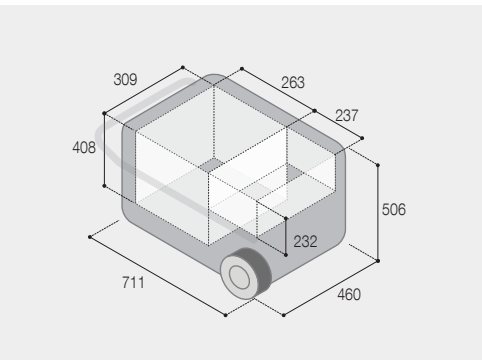
pag. 90



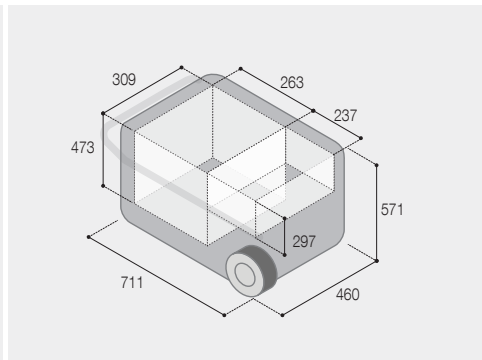
PORTABLE VFREE PLUS SERIES

3-WAYS

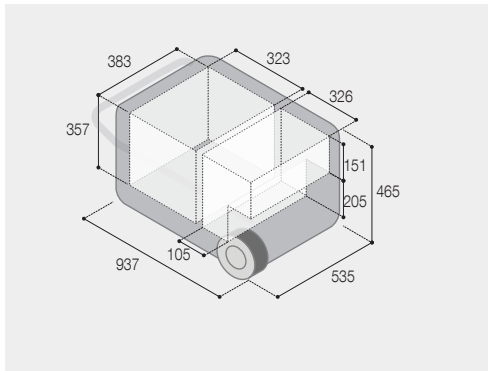
VFT50 pag. 90



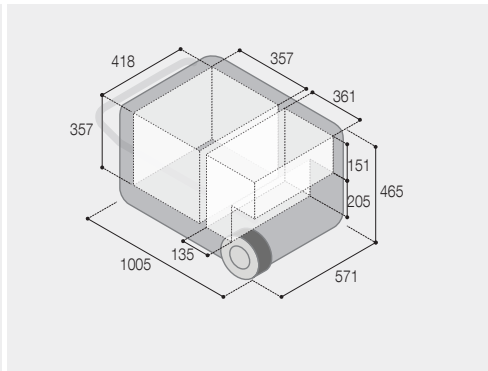
VFT60 pag. 90



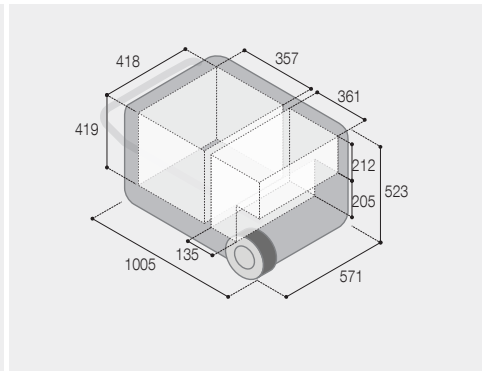
VFD75 pag. 91



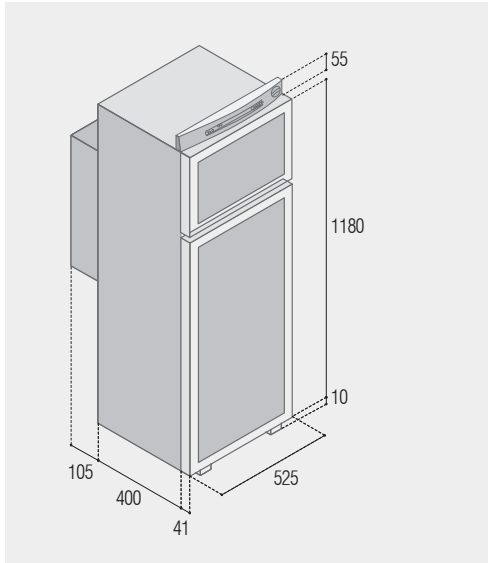
VFD95 pag. 91



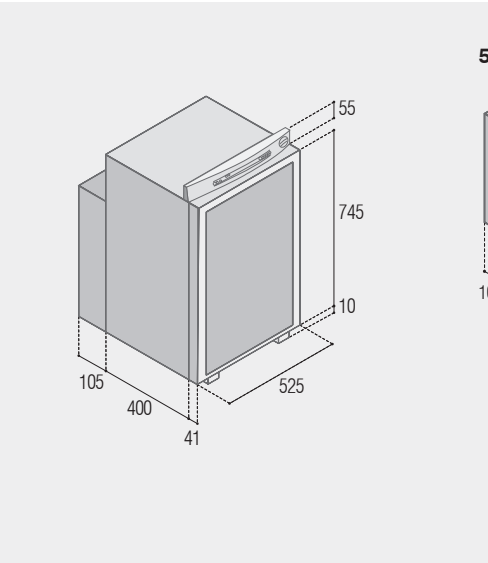
VFD115 pag. 91



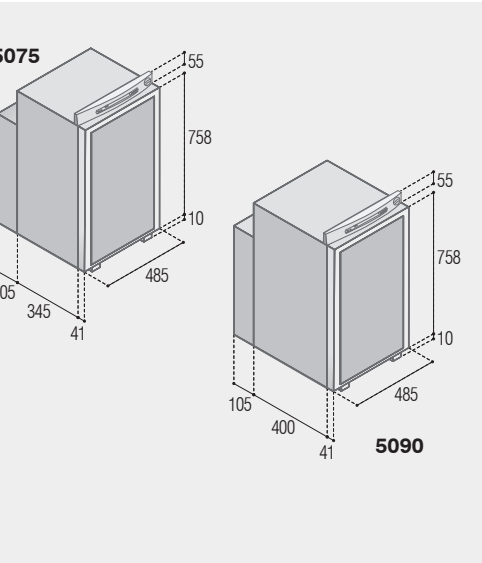
VTR5150DG



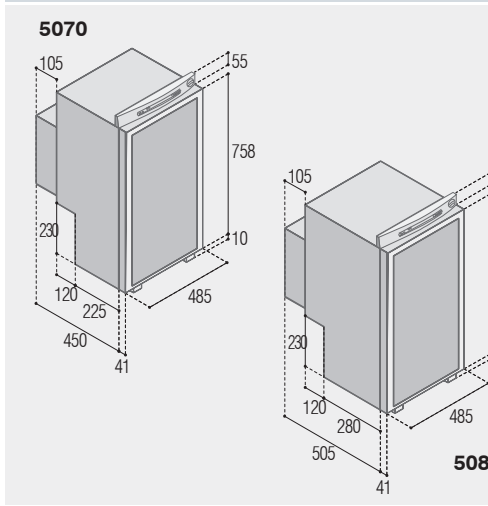
VTR5105DG



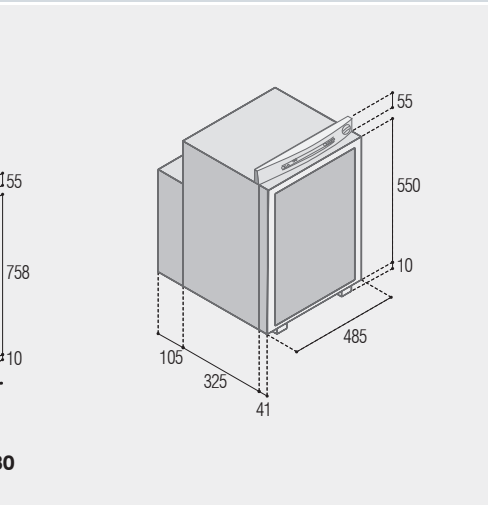
VTR5075DG - VTR5090DG pag. 98



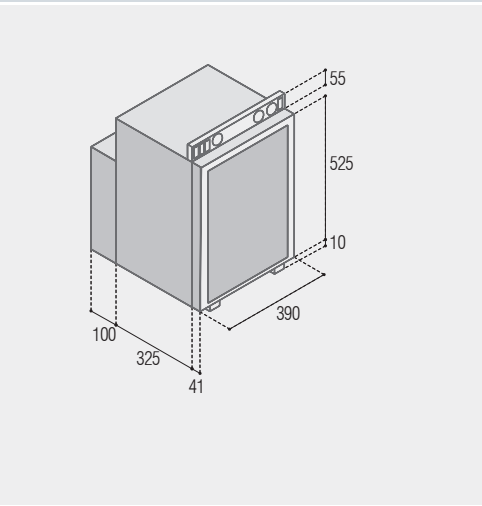
VTR5070DG - VTR5080DG



VTR5060DG



VTR5040ES pag. 99



STAINLESS STEEL DRAWER REFRIGERATORS

DRW	ALL IN ONE drawer refrigerators series
DW OCX2	OCX2 drawer refrigerators series
DW	drawer refrigerators series
RF	refrigerator version
BTX	freezer version
BTX IM	freezer version with internal icemaker
DTX	refrigerator-freezer version
DTX IM	refrigerator-freezer version with internal icemaker

STAINLESS STEEL REFRIGERATORS AND FREEZERS WITH BUILT-IN/REMOTE UNIT OCX2 SERIES

C OCX2	OCX2 refrigerators and freezers series with front door opening
I	internal cooling unit version
L	external cooling unit version
X	stainless steel version
DW	drawer version
DW OCX2	OCX2 drawer version series
DRINKS	fridge only version

REFRIGERATORS AND FREEZERS WITH BUILT-IN/REMOTE UNIT CHROMELOCK SERIES

CHR	refrigerators and freezers series with front door opening
DP	double door refrigerator version
I	internal cooling unit version
L	external cooling unit version
DW	drawer version

REFRIGERATORS AND FREEZERS SLIM SERIES

SLIM	refrigerators and freezers series SLIM series with front door opening
-------------	---

TOP LOADING REFRIGERATORS

TL	top loading refrigerators series
L	external cooling unit
RF	refrigerators version
BT	freezer version

HOME COMFORT REFRIGERATORS-FREEZERS

C	refrigerators and freezers series with front door opening
DP	double door refrigerator version
MP	single door refrigerator version

SPECIAL INSTALLATION REFRIGERATORS

D	all in one compact drawer refrigerators-freezers series
P	BRK35 version with PUSH-PULL lock
PX	stainless steel BRK35 version with PUSH-PULL lock
CHR	refrigerators and freezers series with front door opening

PORTABLE REFRIGERATORS AND FREEZERS

VF	portable refrigerators and freezers VFREE series
-----------	--

FRIGO A CASSETTO IN ACCIAIO INOX

	serie frigo a cassetto ALL IN ONE
	serie OCX2 frigo a cassetto
	serie frigo a cassetto
	versione frigo
	versione congelatore
	versione congelatore con icemaker interno
	versione frigo-congelatore
	versione frigo-congelatore con icemaker interno

FRIGORIFERI E FREEZER IN ACCIAIO INOX CON UNITA' ESTERNA/INTERNA SERIE OCX2

	serie frigoriferi e freezer con apertura frontale serie OCX2
	versione con unità refrigerante interna
	versione con unità refrigerante esterna
	versione in acciaio inox
	versione a cassetto
	versione a cassetto serie OCX2
	versione solo frigo

FRIGORIFERI E FREEZER CON UNITA' ESTERNA/INTERNA SERIE CHROMELOCK

	serie frigoriferi e freezer con apertura frontale
	versione frigo con doppia porta
	versione con unità refrigerante interna
	versione con unità refrigerante esterna
	versione a cassetto

FRIGORIFERI E FREEZER SERIE SLIM

	serie frigoriferi e freezer con apertura frontale serie SLIM
--	--

FRIGORIFERI A POZZETTO

	serie frigoriferi a pozzetto
	unità refrigerante esterna
	versione frigorifero
	versione congelatore

FRIGORIFERI-FREEZER HOME COMFORT

	serie frigoriferi e freezer con apertura frontale
	versione frigo con doppia porta
	versione frigo con singola porta

FRIGORIFERI PER INSTALLAZIONI SPECIALI

	serie frigo-freezer a cassetto compatti all in one
	versione BRK35 con nuova chiusura PUSH-PULL
	versione BRK35 in acciaio inox con nuova chiusura PUSH-PULL
	serie frigoriferi e freezer con apertura frontale

FRIGORIFERI-FREEZER PORTATILI

	serie frigoriferi-freezer portatili serie VFREE
--	---

Vitrifigo reserves the right to make any changes it deems fit for technical or business purposes at any time and with no prior warning.

Vitrifigo si riserva il diritto di inserire in qualsiasi momento, e senza obbligo di preavviso, tutte le modifiche considerate opportune per ragioni tecniche o commerciali.

OVERLAND

DOWNLOAD NOW THE LATEST RELEASE OF OVERLAND CATALOGUE



STAY TUNED

VITRIFRIGO

COOL AND BEYOND



VITRI ALCESTE GROUP

Vitrifrigo S.r.l.
Vallefoglia (PU) - Italy
www.vitrifrigo.com

