



SERVE-OVER COUNTERS



ZARA

**OSCARTIELLE**  
Cool display

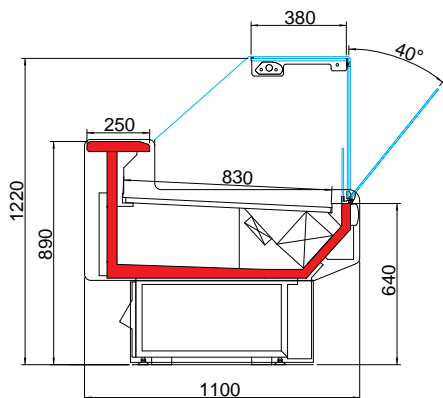
## Zara

mm	mm	mm	m <sup>2</sup>	dm <sup>3</sup>		°C
135	1330	1250	1,06	139	1	0°C/+2°C +2°C/+4°C
200	1955	1875	1,60	209	2	
260	2580	2500	2,13	278	3	
320	3205	3125	2,66	348	4	
385	3830	3750	3,20	417	5	
AI 90°	-	-	0,91	119	-	
AE 90°*	-	-	0,89	116	-	
AI 45°*	-	-	0,45	58	-	
AE 45°*	-	-	0,44	57	-	
TC-BM	1330	1250	0,52	**	-	

Classe climatica ambientale - Environmental climatic class - Classe climatique - Raumklimaklasse - Clase climática ambiental - Климатический класс оборудования: 3 +25 °C 60% U.R. - EN-ISO 23953 - 1/2

\*Disponibile solo in versione Gruppo Esterno. \*Available only in version with external unit. \*Disponibile uniquement en version avec Groupe Extérieur. \*Nur in der Ausführung mit externem Aggregat vorhanden. \*Disponible sólo en versión Grupo Externo. \*Только для исполнений с вынесенным компрессором.

\*\*Il dato varia in funzione della quantità e del tipo di contenitori Gastro-norm che vengono utilizzati. \*\*This item may vary depending on the number and type of Gastro-Norm trays used. \*\*La donnée change en fonction de la quantité et du type des récipients Gastro-Norm qui sont utilisés. \*\*Der Wert ändert sich je nach Menge und verwendetem Gastro-Norm-Behälter-Typ. \*\*El dato varia en base a la cantidad y tipo de contenedores Gastro-Norm utilizados. \*\*Величина изменяется в зависимости от числа и типа используемых лотков Гастро-Норм.



Versione standard - Standard Version

### Gamma colori - Available colour range



RAL 1023



RAL 2004



RAL 3020



RAL 5019



RAL 6018



RAL 9016

