

SWEET 2

Make it Sweet

L'alta pasticceria trova in questa vetrina refrigerata la collocazione ideale; grazie all'ampia superficie espositiva sviluppata in verticale, alla notevole luminosità ed all'elevata visibilità del prodotto esposto. Gli angoli sferici sia interni che esterni, esaltano le linee arrotondate di questo banco permettendo innumerevoli composizioni.

The higher level pastry finds its ideal placement in this refrigerated serve over cabinet, thanks to the wide vertically developed display surface, the efficient illumination and maximum visibility of the displayed product. Both the open and closed spherical corners enhance the round shape of the counter and allow for various display solutions.

Dans cette vitrine, la pâtisserie de qualité supérieure trouve la disposition idéale. La grande surface d'exposition verticale et l'éclairage remarquable donnent une excellente visibilité aux produits exposés. Les lignes arrondies sont mises en valeur par les angles sphériques - tant à l'intérieur qu'à l'extérieur - qui permettent de nombreuses possibilités de composition.





Beste Warenpräsentation Ihrer Bäckereiprodukte mit maximaler Wareneinsicht und heller Ausleuchtung der tiefen Auslageflächen. Variable Objektplanung dank Innen- und Außenecken, welche eine Vielzahl von Variationen ermöglichen.

Los productos de pastelería de calidad encuentran su colocación ideal en esta vitrina refrigerada, gracias a una amplia superficie de exposición desarrollada en vertical, a su notable luminosidad y a una óptima visibilidad del producto expuesto. Los ángulos esféricos interiores y exteriores acentúan las líneas suaves de esta vitrina y permiten innumerables composiciones.

Высококласные кондитерские изделия находят в этой охлаждаемой витрине идеальное расположение, благодаря просторной экспозиционной поверхности, идущей вертикально, впечатляющей освещенности и повышенной видимости выставленного продукта. Наружные и внутренние углы сферической формы усиливают округлые линии этой витрины, позволяя тем самым создавать многочисленные композиции.



OSCARTIELLE
 Cool display

SWEET 2 LX



Nice Curves

La versione LX è caratterizzata dai montanti che consentono l'apertura dei cristalli verso l'alto e dall'illuminazione standard per i ripiani intermedi.

Entrambi i modelli garantiscono all'operatore massima funzionalità grazie al cassettone estraibile ed ai ripiani intermedi che ne facilitano l'accesso.

The version LX is characterised by the superstructure, that allows the lifting-up of the front glasses and by the standard lighting of intermediate shelves.

Both models provide the best functionality to the operator, as the sliding drawers and the intermediate shelves improve the access to the display cabinet.

La version LX se caractérise par l'ouverture des vitres frontales vers le haut et par l'éclairage de série sous les étagères intermédiaires.

Les deux modèles garantissent à l'utilisateur un usage maximal et facile grâce aux tiroirs extractibles et à la position des étagères intermédiaires.





Die Version LX unterscheidet sich durch ihren ansprechenden Aufbau mit formschönen Pfosten, die eine leichte Öffnung der Hebescheibe erlauben. Das Modell ist zudem serienmäßig mit einer hellen Beleuchtung unter jeder Etage ausgestattet.

Beide Ausführungen sind sehr bedienerfreundlich konstruiert. Serienmäßige Tortenauszüge und eine sehr gute Erreichbarkeit der Zwischenebenen ermöglichen eine flexible Befüllung und leichte Ausgabe der Waren.

La versión LX se caracteriza por los montantes de la sobrestuctura que permiten su abertura hacia alto, y por su iluminación estándar de los estantes intermedios.

Los dos modelos aseguran máxima funcionalidad al operador, gracias al cajón corredero y a los estantes intermedios, que facilitan el acceso a la vitrina.

Версию «LX» характеризуют стойки, позволяющие открывать стекла наверх, и стандартная подсветка промежуточных полок.

Обе модели обеспечивают оператору максимальную функциональность за счет извлекаемого ларя и промежуточных полок, которые облегчают доступ внутрь.



OSCARTIELLE
Cool display

SWEET 2

SWEET 2 LX



Sweet 2 Brown



Accessori - Accessories



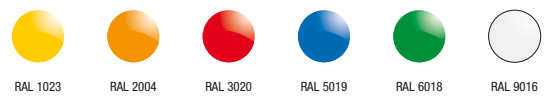
Illuminazione piani intermedi (modello).
 Lighting for intermediate shelves (model Sweet 2 only).
 Eclairage sous les étagères intermédiaires.
 Beleuchtung der Zwischenglassetagen
 (nur bei Ausführung SWEET 2).
 Iluminación estantes intermedios (modelo Sweet 2).
 Подсветка промежуточных полок (модель «Sweet 2»).



Divisorio fisso.
 Fixed divider.
 Séparation fixe.
 Feste Trennscheibe.
 Separador fijo.
 Фиксированный делитель.



Poggiaborse.
 Bag rests.
 Repose-sacs.
 Taschenablage.
 Apoya-bolsas.
 Подставка для сумок.



Sweet 2

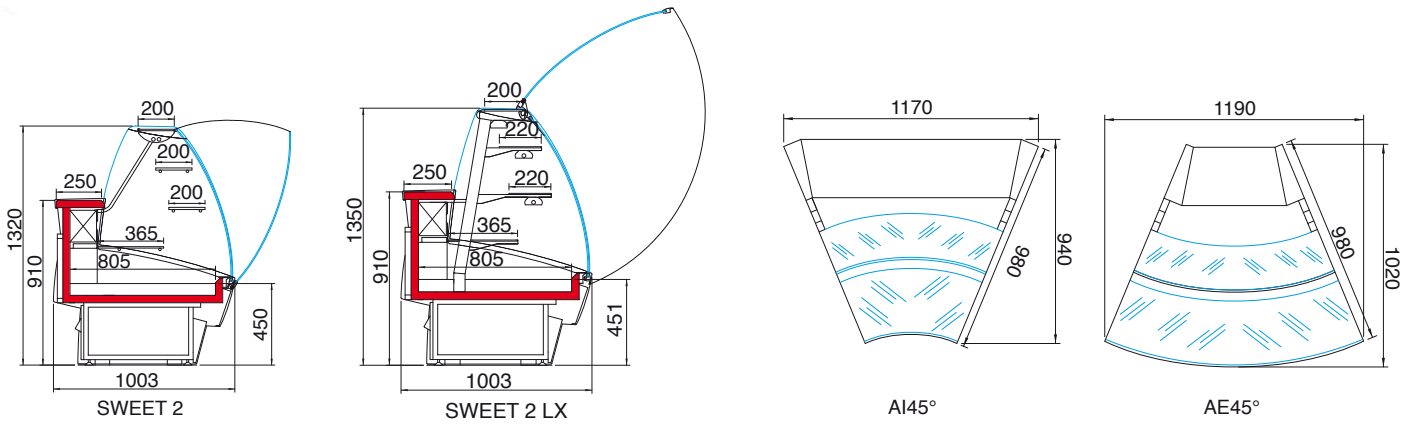
Lunghezza totale Length Longueur Breite Largo Общая длина	Lunghezza senza spalle Length without ends Longueur sans joues Länge ohne Seiten Largo sin Laterales Длина без выступов	Superficie di esposizione orizzontale Horizontal display surface Gesamte Ausstellungsfläche Surface d'exposition horizontale Superficie de exposición de apoyo Горизонтальная площадь экспозиции	Capacità utile vetrina Net volume display area Capacité utile vitrine Nutzleistung Auslagefläche Capacidad útil vitrina Полезный Объем витрины	Cassetti d'esposizione Display drawers Tiroirs d'exposition Schubladen zum Ausstellen Cajones exposiciones Экспозиционные ящички	Temperatura d'esercizio Working temperature Temp. de fonctionnement Betriebstemperatur Temp. de ejercicio Рабочая температура
--	--	---	---	---	--

	mm	mm	m ²	dm ³		°C
100	1018	938	1,51	120	1	+4°C / +8°C
200	1955	1875	3,02	240	2	
300	2893	2813	4,53	360	3	
AI 45°	-	-	1,10	110	-	
AE 45°	-	-	1,20	120	-	

Sweet 2 LX

	mm	mm	m ²	dm ³		°C
100 LX	1018	938	1,51	120	1	+4°C / +8°C
200 LX	1955	1875	3,02	240	2	
300 LX	2893	2813	4,53	360	3	
AI 45° LX	-	-	1,10	110	-	
AE 45° LX	-	-	1,20	120	-	

Classe climatica ambientale - Environmental climatic class - Classe climatique - Raumklimaklasse - Clase climática ambiental - Климатический класс оборудования: 3 +25 °C 60% U.R. - EN-ISO 23953 - 1/2



Illuminazione LED.
 LED lighting.
 Éclairage LED.
 LED Beleuchtung.
 Iluminación LED.
 Светодиодное освещение.



Scorrevoli posteriori.
 Sliding rear doors.
 Coulissantes postérieures.
 Schiebesciben.
 Corredizos posteriores.
 Задние раздвижные дверцы.



Piano per incarto / portabilità.
 Packing plate / scale rest.
 Plateau pour emballage / Porte balance.
 Verpackungsplatte / Waagebrett.
 Estante para envolver / Porta balanza.
 Упаковочный стол / Подставка под весы.



Piano lavoro inox.
 Stainless steel counter.
 Tablette de travail inox.
 Arbeitsplatte aus Edelstahl.
 Plano de trabajo inox.
 Рабочая поверхность из нерж. стали inox.