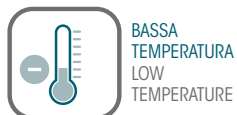
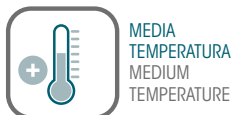
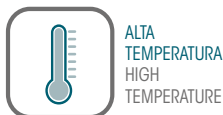
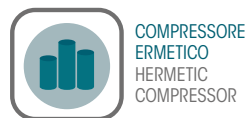


MONOBLOCCHI PER CELLE FRIGORIFERE PACKAGED UNITS FOR COLD ROOMS

INSTALLAZIONE A PARETE - TAMPONE E ACCAVALLATO
WALL MOUNT INSTALLATION - PLUG-IN AND SADDLE MOUNT



GREEN SOLUTIONS



R290	HBP / MBP	LBP
CAMPO DI ESERCIZIO (Tc) OPERATING RANGE (Tc)	+10°C ÷ -5°C	-15°C ÷ -25°C
SPOSTAMENTO VOL. COMPRESSORE COMPRESSOR DISPLACEMENT	12.1 ÷ 2 X 27.8 CC	18.7 ÷ 2 X 38 CC
VOLUME CELLA COLD ROOM VOLUME	5.5 ÷ 124 m ³	3 ÷ 60.1 m ³



RISPARMIO ENERGETICO

Il nuovo circuito termodinamico, ideato e testato nel laboratorio accreditato VRL (Vag Refrigeration Lab) coniuga efficienza, estrema affidabilità e alte prestazioni. BEST è dotato di compressori ad alta efficienza di ultima generazione. I consumi energetici sono notevolmente più bassi anche grazie alla valvola termostatica di serie, alla sonda di pressione e ai nuovi motoventilatori elettronici. La condensazione con basse temperature ambiente (<20 °C) permette un significativo risparmio energetico.

ENERGY SAVING

The new thermodynamic circuit, designed and tested in the accredited VRL (Vag Refrigeration Lab) combines extreme reliability and high performance. BEST features latest generation high efficiency compressors. Energy consumption is significantly lower also thanks to the standard thermostatic valve, the pressure probe and the new electronic fan-motors. Condensation at low ambient temperatures (<20 °C) allows for significant energy savings.

ENERGIEEINSPARUNG

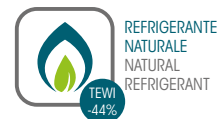
Der neue thermodynamische Kältekreis, der im akkreditierten Labor VRL (VAG Refrigeration Lab) entwickelt und getestet wurde, vereint Effizienz, extreme Zuverlässigkeit und hohe Leistung. Die Serie BEST ist mit hocheffizienten Verdichtern der neusten Generation ausgestattet. Der Energieverbrauch ist dank des serienmäßigen Expansionsventils, des Drucktransmitters sowie der neuen EC-Lüfter wesentlich geringer. Der Betrieb bei niedrigen Verflüssigungs- und Umgebungstemperaturen (<20 °C) ermöglicht eine deutliche Energieeinsparung.

ÉCONOMIE D'ÉNERGIE

Le nouveau circuit thermodynamique, conçu et testé dans le laboratoire accrédité VRL (Vag Réfrigération Lab), allie efficacité, fiabilité extrême et hautes performances. BEST est équipé de compresseurs très performants de dernière génération. La consommation d'énergie est également extrêmement réduite grâce à la vanne thermostatique standard, à la sonde de pression et aux nouveaux moto ventilateurs électroniques. La condensation à basse température ambiante (<20 °C) permet d'importantes économies d'énergie.

AHORRO DE ENERGÉTICO

El nuevo circuito termodinámico, ideado y probado en el laboratorio acreditado VRL (Vag Refrigeration Lab) combina eficiencia, gran fiabilidad y rendimientos BEST está dotado de compresores de alta eficiencia de última generación. Los consumos energéticos son notablemente más bajos también gracias a la válvula termostática de serie, a la sonda de presión y a los nuevos motoventiladores electrónicos. La condensación con bajas temperaturas ambiente (<20 °C) permite un significativo ahorro energético.



ECO SOSTENIBILITÀ

L'attenzione verso la sostenibilità ambientale si conferma una delle linee guida principali nello sviluppo delle nuove gamme Rivacold, ben oltre le stringenti normative in materia di refrigeranti, che prevedono una carica limitata a 150 grammi di propano per circuito. Il refrigerante naturale R290 (GWP=3), in un sistema efficiente come BEST, abbatta sia le emissioni dirette che quelle indirette, abbassando il coefficiente TEWI del 44% rispetto a un impianto a HFC. Inoltre, una serie di modifiche tecniche e produttive, come ad esempio l'utilizzo del tubo da 5 mm rigato nel condensatore e la riduzione degli spessori delle lamiere, ha permesso, nonostante la superiore qualità del prodotto, di limitare la materia prima necessaria e di ottenere un miglioramento del 40% nella valutazione del Life Cycle Assessment.

ECO SUSTAINABILITY

Attention to environmental sustainability continues to be one of the main guidelines for the development of new Rivacold ranges, well beyond the stringent regulations concerning refrigerants, which provide for a charge limited to 150 grams of propane per circuit.

The natural refrigerant R290 (GWP=3), in an efficient system like BEST, reduces both direct and indirect emissions, lowering the TEWI coefficient by 44% compared to a HFC system.

Moreover, a series of technical and production modifications, for example the use of a 5 mm rifled tube in the condenser and the reduction of the thickness of the metal sheets, has allowed to reduce the raw material required, despite the superior quality of the product, and to obtain a 40% improvement in the Life Cycle Assessment.

NATÜRLICHES KÄLTEMITTEL

Die Umweltfreundlichkeit ist für Rivacold eine der wichtigsten Merkmale in der Entwicklung neuer Geräte, die im Einklang mit den bestehenden Kältemittelverordnungen eine maximale Kältemittelfüllung von 150 g Propan pro Kältekreislauf berücksichtigt. Das natürliche Kältemittel R290 (GWP=3) reduziert in einem so effizienten System wie der BEST-Serie sowohl die direkten als auch die indirekten Emissionen und senkt den TEWI-Koeffizienten im Vergleich zu einem HFC-System um 44%. Eine Reihe von technischen Änderungen und Anpassungen im Produktionsprozess, wie z.B. die Verwendung des 5 mm geriffelten Rohres im Verflüssiger und die Reduzierung der Blechstärke, hat dazu geführt, die für die Produktion benötigte Menge an Rohstoffen bei erhöhter Qualität zu reduzieren und dadurch eine gesamte Verbesserung des Life Cycle Assessment um 40% zu erreichen.

ECO-DURABILITÉ

L'attention à la durabilité environnementale est confirmée comme l'une des principales lignes directrices dans le développement des nouvelles gammes Rivacold, bien au-delà des réglementations strictes sur les réfrigérants, qui nécessitent une charge limitée à 150 g de propane par circuit. Le réfrigérant naturel R290 (GWP=3), dans un système efficace comme BEST, réduit les émissions directes et indirectes, abaissant le coefficient TEWI de 44 % par rapport à un système HFC. En outre, une série de changements techniques et de production, comme l'utilisation du tube rainuré de 5 mm dans le condenseur et la réduction des épaisseurs de tôle, a permis, malgré la qualité supérieure du produit, de limiter la matière première nécessaire et d'obtenir une amélioration de 40 % de l'évaluation du Cycle de Vie.

ECO-SOSTENIBILIDAD

El enfoque hacia la sostenibilidad ambiental se confirma como una de las principales directrices en el desarrollo de las nuevas gamas Rivacold, mucho más allá de las estrictas normas sobre refrigerantes, que prevén una carga limitada a 150 gramos de propano por circuito.

El refrigerante natural R290 (GWP=3), en un sistema eficiente como BEST, reduce tanto las emisiones directas como las indirectas, disminuyendo el coeficiente TEWI en un 44% en comparación con un sistema de HFC.

Además, una serie de modificaciones técnicas y de producción, como por ejemplo el uso de tubo estriado de 5 mm en el condensador y la reducción de los espesores de las chapas, han permitido adquirir una calidad superior del producto, limitar la materia prima necesaria y lograr una mejora del 40% en la Evaluación del Ciclo Vital (Life Cycle Assessment).



ELETRONICA
RIV-OLUTION
RIV-OLUTION
ELECTRONICS



EASY
FIX
EASY
FIX

ELETRONICA RIV-OLUTION

Il sistema hardware RIV-OLUTION e il nuovo software sviluppato da Rivacold assicurano massima precisione e stabilità nella regolazione della temperatura cella e un importante risparmio energetico. Il programma Smart Defrost gestisce in maniera automatica ed efficiente gli sbrinamenti, evitando pericolose formazioni di ghiaccio nell'evaporatore. La conservazione del cibo è ottimale e sicura anche grazie all'utilizzo di allarmi dedicati, archiviabili e visualizzabili sul display. La temperatura viene monitorata, registrata e archiviata ogni 15 minuti, in modo che il monoblocco sia HACCP ready.

RIV-OLUTION ELECTRONICS

The RIV-OLUTION hardware system and the new software developed by Rivacold ensure maximum precision and stability in cold room temperature regulation and significant energy savings. The Smart Defrost program automatically and efficiently manages defrosts, avoiding dangerous ice formation in the evaporator. Food storage is optimal and safe also thanks to the use of dedicated alarms, which can be saved and viewed on the display. The temperature is monitored, recorded and saved every 15 minutes, so that the unit is HACCP-ready.

RIV-OLUTION ELEKTRONIK

Das RIV-OLUTION-Hardware-System und die von Rivacold entwickelte neue Software gewährleisten höchste Präzision und Stabilität bei der Einhaltung der Zelltemperatur und eine bedeutende Energieeinsparung. Das Smart Defrost-Programm verwaltet die Abtauvorgänge automatisch und effizient und vermeidet starke Eisbildungen im Verdampfer. Die Frische-Erhaltung der Lebensmittel ist dank detaillierter Alarmmeldungen, die auf dem Display angezeigt und im Regler gespeichert werden, optimal und sicher. Die Temperatur wird außerdem alle 15 Minuten erfasst, aufgezeichnet und gespeichert, womit das Aggregat den HACCP-Richtlinien entspricht (HACCP ready).

ÉLECTRONIQUE RIV-OLUTION

Le système matériel RIV-OLUTION et le nouveau logiciel développé par Rivacold garantissent une précision et une stabilité maximales dans la régulation de la température de la cellule et d'importantes économies d'énergie. Le programme Smart Defrost gère les dégivrages automatiquement et efficacement et évite la formation de glace dangereuse dans l'évaporateur. La conservation des aliments est optimale et sûre grâce aussi à l'utilisation d'alarmes dédiées, qui peuvent être archivées et affichées à l'écran. La température est contrôlée, enregistrée et archivée toutes les 15 minutes, pour que le monobloc soit HACCP ready.

ELECTRÓNICA RIV-OLUTION

El sistema hardware RIV-OLUTION y el nuevo software desarrollado por Rivacold aseguran máxima precisión y estabilidad en la regulación de la temperatura de la cámara y un importante ahorro energético. El programa Smart Defrost gestiona de manera automática y eficiente los desescarches, evitando formaciones peligrosas de hielo en el evaporador. La conservación de los alimentos es óptima y segura además gracias al uso de alarmas específicas, archivables y visualizables en la pantalla. La temperatura se monitoriza, registra y archiva cada 15 minutos, de manera que el monoblock esté HACCP ready.

QUALITÀ E EASY FIX

Finiture, accoppiamenti dei materiali e tutti i più piccoli dettagli sono stati studiati per offrire ai clienti una qualità senza compromessi, caratteristica fondamentale dei prodotti Rivacold. Lo smontaggio dei pannelli avviene in modo molto rapido e con poche, semplici operazioni è possibile accedere ai componenti principali del circuito. La revisione delle forme e degli spessori delle lamiere, assicurando comunque la massima robustezza, hanno permesso di diminuire il peso del monoblocco del 5%, rendendo più semplice il trasporto e il montaggio. Tutti i monoblocchi BEST vengono sottoposti a una serie di verifiche molto severe prima di essere distribuiti per avere la certezza che non ci siano perdite nel circuito e che la qualità sia, come sempre, massima.

QUALITY AND EASY FIX

Finishes, material combinations and all the smallest details have been designed to offer customers quality without compromises, an essential feature of Rivacold products. The panels can be removed very quickly and with a few simple operations it is possible to access the main components of the circuit. The new shapes and thickness of the metal sheets used still ensure maximum sturdiness, but have allowed to reduce the weight of the unit by 5%, making transport and assembly easier. All BEST units are subjected to a series of very strict tests before being distributed to be sure that there are no leaks in the circuit and that the utmost quality is always guaranteed.

QUALITÄT UND EINFACHE INSTALLATION

Die Oberflächen, die Zusammensetzung der verschiedenen Materialien sowie alle kleinsten Details wurden so entworfen, um den Kunden eine kompromisslose Qualität zu bieten: Dies ist ein grundlegendes Merkmal aller Rivacold-Produkte. Die Blechpaneele können schnell und einfach entfernt werden, damit die Hautkomponenten des Kältekreislaufs mit wenigen Handgriffen erreicht werden können. Die Überarbeitung der Blechpaneele und deren Stärke hat dazu geführt, das Gewicht des Aggregates um 5% zu reduzieren, ohne die Stabilität des Gehäuses zu schmälern. Dadurch werden Transport und Montage erleichtert. Alle BEST-Aggregate werden vor der Auslieferung einer Reihe sorgfältiger Tests unterzogen, um sicherzustellen, dass keine Leckagen im Kältekreislauf vorhanden sind und dass steht die höchste Qualität gewährleistet wird.

QUALITÉ ET EASY FIX

Les finitions, assemblage de matériaux et les moindres détails ont été étudiés pour offrir aux clients une qualité sans compromis, caractéristique fondamentale des produits Rivacold. Le démontage des panneaux se fait très rapidement et en quelques opérations très simples il est possible d'accéder aux principaux composants du circuit. La révision des formes et des épaisseurs des tôles, tout en garantissant une robustesse maximale, a permis de réduire le poids de l'ensemble de 5% et de faciliter le transport et l'assemblage. Tous les monoblocs BEST, avant d'être distribués, sont soumis à une série de contrôles très stricts pour vérifier l'absence de fuite dans le circuit et que la qualité est, comme toujours, au plus haut niveau.

CALIDAD Y FÁCIL INSTALACIÓN

Acabados, acoplamiento de los materiales y hasta el más mínimo detalle se ha diseñado para ofrecer a los clientes una calidad sin concesiones, característica fundamental de los productos Rivacold. El desmontaje de los paneles se realiza de manera muy rápida y con pocas y simples operaciones, es posible acceder a los componentes principales del circuito. La revisión de las formas y de los espesores de las planchas, aseguran aseguran la máxima robustez y han permitido disminuir el peso del monoblock en un 5%, haciendo más fácil el transporte y el montaje. Todos los monoblocks BEST son sometidos a una serie de controles muy severos antes de ser distribuidos, para tener la certeza de que no haya pérdidas en el circuito y que la calidad sea, como siempre, máxima.



CONTROLLO
REMOTO VIA APP
REMOTE CONTROL
BY APP

CONTROLLO E APP RIVACOLD

Con BEST si entra nel mondo digital, grazie a un sistema di connettività integrato che permette controllo totale, massima sicurezza e facilità di assistenza. Tutti i parametri di funzionamento del monoblocco sono visualizzabili e gestibili sul proprio smartphone o PC in tempo reale grazie a una connessione Bluetooth di serie nella scheda elettronica o attraverso il gateway (optional), disponibile in Wi-Fi o 2G. Rivacold lancia, inoltre, la APP My I.D. per il controllo e la gestione di tutte le macchine installate. Non solo, con la APP My I.D. tutto il mondo dei prodotti e dei servizi Rivacold è ora disponibile via mobile.

RIVACOLD APP AND CONTROL

BEST welcomes you to the digital world, thanks to a built-in connectivity system that allows complete control, maximum safety and simple assistance. All the operating parameters of the unit can be viewed and managed on your Smartphone or PC in real time thanks to a Bluetooth connection standard in the electronic board or through the gateway (optional) available in WiFi or 2G. Rivacold also launches the My I.D. APP, used to control and manage all the machines installed. Furthermore, the My I.D. APP makes the entire range of Rivacold products and services available via mobile.

RIVACOLD STEUERUNG & APP

Mit der Serie BEST betritt Rivacold die digitale Welt: ein integriertes Konnektivitätssystem ermöglicht eine vollständige Kontrolle, maximale Sicherheit und einfache Verwaltung der Betriebsdaten. Alle Betriebsparameter des Aggregates können auf dem Smartphone über eine standardmäßige Bluetooth-Verbindung in Echtzeit angezeigt und verwaltet werden. Mit einem als Zubehör erhältlichen Gateway (WLAN oder 2G) können alle Betriebsdaten ebenfalls über Smartphone oder PC von der Ferne angezeigt und verwaltet werden. Rivacold startet außerdem auch die APP „My I.D.“ für die Überwachung und Verwaltung aller installierten Aggregate. Mit der APP „My I.D.“ ist die gesamte Welt der Rivacold-Produkte und -Dienstleistungen nun auch mobil verfügbar.

CONTRÔLE & APP RIVACOLD

Avec BEST, vous entrez dans le monde numérique, grâce à un système de connectivité intégrée qui permet un contrôle global, une sécurité maximale et une assistance facilitée. Tous les paramètres de fonctionnement du monobloc peuvent être visualisés et gérés sur votre smartphone ou PC en temps réel grâce à une connexion grâce à une connexion Bluetooth standard sur la carte électronique ou via la passerelle (optional) disponible en Wi-Fi ou 2G. Rivacold lance également l'application My I.D. pour le contrôle et la gestion de tous les appareils installés. Grâce à l'application My I.D. l'ensemble des produits et services Rivacold est désormais disponible via mobile.

CONTROL Y APP RIVACOLD

Con BEST se entra en el mundo digital, gracias a un sistema de conectividad integrado que permite control total, máxima seguridad y facilidad de asistencia. Todos los parámetros de funcionamiento del monoblock son visualizables y gestionables en su smartphone o PC en tiempo real gracias a una conexión Bluetooth de serie en la tarjeta electrónica o a través del gateway (opcional) disponible en Wifi o 2G. Rivacold lanza, además, la APP My I.D. para el control y el manejo de todas las máquinas instaladas. No solo eso, con la APP My I.D. todos los productos y de los servicios Rivacold están disponibles ahora a través del móvil.



CARATTERISTICHE GENERALI

Rivacold sceglie la tecnologia più all'avanguardia nel suo prodotto storico: il Blocksystem diventa BEST. Un grande lavoro di design industriale, una rivoluzionaria elettronica e un sistema di connettività integrato rendono questo nuovo monoblocco a propano (R290) per parete esteticamente accattivante, funzionale e "digital".

COMPONENTI PRINCIPALI PARTE MECCANICA

- Compressori ermetici con protezione termica del motore
- Condensatore con tubi da Ø5mm con rigatura elicoidale interna
- Evaporatore con tubi da Ø5/16" con rigatura elicoidale interna
- Motoventilatori elettronici sia su condensatore che su evaporatore
- Valvola termostatica meccanica di serie su tutta la gamma
- Sbrinamento a gas caldo
- Bacinella evaporazione acqua di condensa
- Carica di refrigerante R290 \leq 150g a circuito

CIRCUITO DI CONTROLLO E PARTE ELETTRICA

- Pressostato di sicurezza sul lato di alta pressione
- Sonde di alta e bassa pressione
- Micro porta cablato con cavo L= 2,5
- Cavo resistenza porta sui modelli BT (L = 2,5m)
- Luce cella LED con cavo L=5 m
- Cavo di alimentazione L= 2,5 m con spina elettrica cablata

CONTROLLO ELETTRONICO

- Riv-olution: controllo elettronico programmabile con software sviluppato da Rivacold
- Funzioni Smart Defrost e Leak Detector
- Connettività bluetooth
- APP per la gestione ed il controllo della funzionalità del monoblocco
- Cavo di collegamento per BMS (protocollo Modbus RTU)
- Display LED con nuova grafica e retroilluminazione bianca
- Tastiera capacitiva retroilluminata

STRUTTURA

- Telaio autoportante in lamiera zincata
- Carenatura facilmente smontabile per consentire un rapido accesso ai componenti in caso di ispezione o manutenzione
- Kit di fissaggio composto da viti e rondelle per fissare il monoblocco alla parete della cella ed uno stucco sigillante in strisce per l'isolamento
- Spessore tampone da 100 mm per i modelli TN e da 150 mm per i modelli BT (modelli WT)

OPTIONAL

- Kit tampone in dotazione per modelli accavallati (WS): 100mm, 150mm, 200mm
- Trattamento in cataforesi degli scambiatori (Condensatore + Evaporatore)
- Kit prolunga cavi L=5m e L=10m (cavo luce cella, cavo resistenza porta, cavo microporta)
- Kit pannello di controllo remoto con cavo da 5m e 10m
- Predisposizione Master & Slave (cavo 5m)
- Kit cavo di allarme L=5m
- IoT – Servizio di monitoraggio e controllo da remoto (Wi-fi – 2G). Il gateway è funzionante solo con reti Wi-Fi 2.4 GHz e reti con sicurezza (encryption) WPA/WPA2.

GENERAL FEATURES

Rivacold chooses the most cutting-edge technology on its historical product: the Blocksystem becomes BEST. A great industrial design, a revolutionary electronics and an integrated connectivity system make this new propane (R290) wall-mount packaged system, aesthetically appealing, functional and digitally innovative.

MAIN COMPONENTS MECHANICAL PART

- Hermetic compressors with motor thermal protection
- Condenser with Ø5mm tubes with internal spiral rifling
- Evaporator with Ø5/16" tubes with internal spiral rifling
- Electronic fan-motors on both condenser and evaporator
- Mechanical thermostat valve supplied standard across entire range
- Hot gas defrosting
- Condensate evaporation tray
- R290 refrigerant charge \leq 150g per circuit

CONTROL CIRCUIT AND ELECTRIC PART

- Safety pressure switch on high pressure side
- High and low pressure probes
- Door micro wired with cable L= 2.5
- Door heater cable on LT models (L = 2.5m)
- LED cold room light with cable L= 5m
- Power cable L= 2.5 m with wired electrical plug

ELECTRONIC CONTROL

- Riv-olution: programmable electronic control with software developed by Rivacold
- Smart Defrost and Leak Detector functions
- Bluetooth connectivity
- APP to manage and control packaged system functions
- Connection cable for BMS (RTU Modbus Protocol)
- LED display with new graphics and white backlight
- Backlit touch keyboard

STRUCTURE

- Self-supporting frame in galvanized metal sheet
- Easily removable housing to allow rapid access to the components in case of inspection or maintenance
- Installation kit complete with screws and washers to secure the packaged system to the wall of the coldroom and sealing putty in strips for insulation
- Plug-in thickness 100 mm for MT models and 150 mm for BT models (WT models)

OPTIONAL ITEMS

- Plug-in insulation kits supplied separately for saddle models (WS): 100mm, 150mm, 200mm
- Cathaphoresis treatment of exchangers (Condenser + Evaporator)
- Extension cable kits L=5m and L=10m (coldroom light cable, door heater cable, micro-switch cable)
- Remote control panel kits with 5m cable and 10m cable
- Presetting for Master & Slave (cable L=5m)
- Alarm cable kit L=5m
- IoT – Remote monitoring and control service (Wi-fi – 2G). The gateway works only with 2.4 GHz Wi-Fi networks and with WPA/WPA2 encryption.

PER ULTERIORI INFORMAZIONI CONTATTARE IL NOSTRO UFFICIO TECNICO. DESCRIZIONI, DATI TECNICI E ILLUSTRAZIONI SONO INDICATIVI E NON VINCOLANTI. LA RIVACOLD SI RISERVA IL DIRITTO DI MODIFICARE PER INTERO O IN PARTE LE SPECIFICHE DESCRITTE NELLA PRESENTE DOCUMENTAZIONE SENZA PREAVVISO E, A BENEFICIO DELLA CONTINUITÀ PRODUTTIVA, DI UTILIZZARE MARCHI ALTERNATIVI DEI COMPONENTI PREVISTI DAL PROGETTO.

FOR MORE INFORMATION, CONTACT OUR TECHNICAL OFFICE. DESCRIPTIONS, TECHNICAL DATA AND ILLUSTRATIONS ARE PURELY INDICATIVE AND ARE NOT BINDING. RIVACOLD RESERVES THE RIGHT TO MODIFY, IN WHOLE OR IN PART AND WITHOUT PRIOR NOTICE, THE SPECIFICATIONS DESCRIBED IN THIS DOCUMENTATION AND, IN THE INTERESTS OF PRODUCTION CONTINUITY, TO USE COMPONENTS FROM ALTERNATIVE BRANDS TO THOSE GIVEN IN THE DESIGN.

ALLGEMEINE MERKMALE

Rivacold entscheidet sich für die fortschrittlichste Technologie bei seinem traditionellen Produkt: das BlocksysteM wird BEST. Ein Meisterstück des Industriedesigns, revolutionäre Elektronik und ein integriertes Konnektivitätssystem machen diesen neuen Propan-Monoblock (R290) für Wände ästhetisch ansprechend, funktionell und "digital".

HAUTBAUTEILE MECHANIK

- Hermetische Verdichter mit thermischem Motorschutz
- Kondensator mit Ø5mm-Rohren mit interner schraubenförmiger Riffelung
- Verdampfer mit Ø5/16"-Rohren mit interner schraubenförmiger Riffelung
- Elektronische Ventilatoren sowohl am Verflüssiger als auch am Verdampfer
- Mechanisches Thermostatventil als Standard in der gesamten Baureihe
- Abtaung mit Heißgas
- Verdunstungsbecken für Kondenswasser
- Kältemittelfüllung R290 ≤ 150g pro Kreislauf

STEUERSCHALTKREIS UND ELEKTRIK

- Sicherheitsdruckschalter auf der Hochdruckseite
- Hoch- und Niederdrucksonden
- Verkabelter Türmikroschalter mit Kabel L=2,5
- Türwiderstandskabel bei Modellen NT (L = 2,5 m)
- LED-Zellenleuchte mit Kabel L= 5m
- Stromversorgungskabel L= 2,5 m mit verdrahtetem elektrischen Stecker

ELEKTRONISCHE STEUERUNG

- Riv-olution: elektronische Steuerung, programmierbar mit Software, da von Rivacold entwickelt worden ist
- Funktionen Smart Defrost und Leak Detector
- Bluetooth-Konnektivität
- APP für die Steuerung und Kontrolle der Monoblock-Funktionalität
- Anschlusskabel für BMS (RTU Modbus Protokoll)
- LED-Display mit neuer Grafik und weißer Hintergrundbeleuchtung
- Kapazitive Tastatur mit Hintergrundbeleuchtung

AUFBAU

- Selbsttragender Rahmen aus verzinktem Blech
- Leicht abbaubare Verkleidung für schnellen Zugang zu den Komponenten im Falle einer Inspektion oder Wartung
- Befestigungssatz bestehend aus Schrauben und Unterlegscheiben zur Befestigung des Monoblocks an der Zellenwand und Dichtungsmörtel in Streifen zur Isolierung
- Pufferdicke 100 mm für die Modelle MT und 150 mm für die Modelle BT (Modelle WT)

OPTIONEN

- Puffersatz im Lieferumfang für Huckepackaggregat (WS): 100mm, 150mm, 200mm
- Elektrophoresebehandlung von Wärmetauschern (Kondensator + Verdampfer)
- Kit Verlängerungskabel in 5 m und 10 m Länge (Licht, Türrahmenheizung, Türkontaktschalter)
- Fernbedientafel mit 5m-Kabel und 10m-Kabel
- Vorbereitung Master & Slave (5m Kable)
- Kit Verbindungskabel für Alarmrelais 5 m
- IoT - Fernüberwachung und -steuerung (Wi-fi - 2G). Das Gateway funktioniert nur mit 2,4-GHz-Wi-Fi-Netzwerken und mit WPA/WPA2 Verschlüsselung.

CARACTÉRISTIQUES GÉNÉRALES

Rivacold choisit la technologie la plus avant-gardiste dans son produit historique: le BlocksysteM devient BEST. Un grand travail de dessin industriel, un système électronique révolutionnaire et un système de connectivité intégré rendent ce nouveau monobloc à propane (R290) mural au design agréable, fonctionnel et "digital".

COMPOSANTS PRINCIPAUX PARTIE MÉCANIQUE

- Compresseurs hermétiques avec protection thermique du moteur
- Condenseur avec tubes de Ø5mm avec rainurage hélicoïdal interne
- Évaporateur avec tubes de Ø5/16" avec rainurage hélicoïdal interne
- Ventilateurs électroniques aussi bien sur condenseur que sur évaporateur
- Vanne thermostatique mécanique de série sur toute la gamme
- Dégivrage à gaz chaud
- Cuvette évaporation condensat
- Charge de fluide réfrigérant R290 ≤ 150g par circuit

CIRCUIT DE CONTRÔLE et PARTIE ÉLECTRIQUE

- Pressostat de sécurité sur le côté de haute pression
- Sondes de haute et basse pression
- Micro-interrupteur porte câblé avec câble L= 2,5
- Câble résistance porte sur les modèles BT (L = 2,5m)
- Lumière chambre LED avec câble L= 5m
- Cordon d'alimentation L= 2,5 m avec fiche électrique câblée

CONTRÔLE ÉLECTRONIQUE

- Riv-olution: contrôle électronique programmable avec logiciel développé par Rivacold
- Fonctions Smart Defrost et Leak Detector
- Connectivité bluetooth
- APP pour la gestion et le contrôle de la fonctionnalité du monobloc
- Câble de connexion pour BMS (protocole Modbus RTU)
- Écran LED avec nouveau graphisme et rétro-éclairage blanc
- Clavier capacitif rétro-éclairé

STRUCTURE

- Châssis autoportant en tôle galvanisée
- Carénage facilement démontable pour permettre un accès rapide aux composants en cas d'inspection ou maintenance
- Kit de fixation composé de vis et rondelles pour fixer le monobloc à la paroi de la chambre et un enduit scellant en bandes pour l'isolation
- Épaisseur tampon de 100 mm pour les modèles TN et de 150 mm pour les modèles BT (modèles WT)

OPTIONS

- Kit tampon fourni pour modèles cavaliers (WS): 100mm, 150mm, 200mm
- Traitement en cataphorèse des échangeurs (Condenseur + Évaporateur)
- Kit d'extension des câbles L=5m et L=10m (câble lumière chambre, câble de résistance de porte, câble détecteur de porte)
- Tableau de contrôle à distance avec câble de 5m et 10m
- Prédiposition pour Master & Slave (cable L=5m)
- Kit câble d'alarme
- IoT - Service de suivi et contrôle à distance (Wi-fi - 2G). La passerelle fonctionne uniquement avec les réseaux Wi-Fi 2,4 GHz et les réseaux avec cryptage WPA/WPA2.

FÜR NÄHERE INFORMATIONEN KONTAKTIEREN SIE BITTE UNSERE TECHNISCHE ABTEILUNG. BESCHREIBUNGEN, TECHNISCHE DATEN UND ABBILDUNGEN DIENEN NUR ALS BEZUG UND SIND NICHT VERBINDLICH. RIVACOLD BEHÄLT SICH DAS RECHT VOR, DIE IN DIESEN UNTERLAGEN BESCHRIEBENEN SPEZIFIKATIONEN OHNE VORANKÜNDIGUNG GANZ ODER TEILWEISE ZU ÄNDERN UND, UM DIE PRODUKTIONSKONTINUITÄT ZU GEWÄHRLEISTEN, ALTERNATIVE MARKEN VON KOMPONENTEN, DIE FÜR DAS PROJEKT ERFORDERLICH SIND, ZU VERWENDEN.

POUR DE PLUS AMPLES INFORMATIONS, VEUILLEZ CONTACTER NOTRE SERVICE TECHNIQUE. LES DESCRIPTIONS, DONNÉES TECHNIQUES ET ILLUSTRATIONS SONT DONNÉES À TITRE INDICATIF ET SANS ENGAGEMENT. RIVACOLD SE RÉSERVE LE DROIT DE MODIFIER ENTièrement OU PARTIELLEMENT LES SPÉCIFICATIONS DÉCRITES DANS CETTE DOCUMENTATION SANS PRÉAVIS ET, DANS UN SOUCI DE CONTINUITÉ DE PRODUCTION, D'UTILISER DES MARQUES ALTERNATIVES DES COMPOSANTS PRÉVUS PAR LE PROJET.

CARACTERÍSTICAS GENERALES

Rivacold selecciona la tecnología más a la vanguardia en su producto histórico: el Blocksystem se convierte BEST. Un gran trabajo de diseño industrial, una electrónica revolucionaria y un sistema de conectividad integrado hacen este nuevo monobloque con propano (R290) para pared estéticamente cautivador, funcional y "digital".

COMPONENTES PRINCIPALES PARTE MECÁNICA

- Compresores herméticos con protección térmica del motor
- Condensador con tubos de Ø5mm con estriado helicoidal interno
- Evaporador con tubos Ø5/16" con estriado helicoidal interno
- Motoventiladores electrónicos tanto en el condensador como en el evaporador
- Válvula termostática mecánica de serie en toda la gama
- Descongelación a gas caliente
- Recipiente de evaporación del agua de condensación
- Carga de refrigerante R290 ≤ 150g a circuito

CIRCUITO DE CONTROL Y PARTE ELÉCTRICA

- Presostato de seguridad en el lado de alta presión
- Sondas de alta y baja presión
- Micro puerta cableado con cable L= 2,5
- Cable de resistencia puerta en los modelos BT (L= 2,5m)
- Luz de la cámara LED con cable L= 5m
- Cable de alimentación L= 2,5 m con enchufe eléctrico cableado

CONTROL ELECTRÓNICO

- Riv-olution: control electrónico programable con software desarrollado por Rivacold
- Funciones Smart Defrost y Leak Detector
- Conectividad bluetooth
- APP para la gestión y el control de la funcionalidad del monobloque
- Cable de conexión para BMS (protocolo Modbus RTU)
- Display LED con nueva gráfica y retroiluminación blanca
- Teclado capacitivo retroiluminado

ESTRUCTURA

- Bastidor autoportante de chapa galvanizada
- Carenado fácilmente desmontable para permitir un acceso rápido a los componentes en caso de inspección o mantenimiento
- Kit de fijación compuesto por tornillos y arandelas para fijar el monobloque a la pared de la cámara y una masilla selladora en tiras para el aislamiento
- Espesor del tapón de 100 mm para los modelos TN y de 150 mm para los modelos BT (modelos WT)

OPCIONAL

- Kit tapón suministrado para los modelos accaballado (WS): 100mm, 150mm, 200mm
- Tratamiento de cataforesis de los intercambiadores (Condensador + Evaporador)
- Kit prolongación cables L=5m y L=10m (cable de luz de cámara, resistencia puerta i micro puerta)
- Panel de control remoto con cable de 5m y 10m
- Predisposición Master & Slave (cable L=5m)
- Kit Cable de alarma L=5m
- IoT – Servicio de supervisión y control desde remoto (Wi-fi – 2G); el Gateway solo es apto para funcionamiento con redes Wi-Fi 2.4 Ghz y redes con seguridad (encryption) WPA/WPA2.

PARA OBTENER MÁS INFORMACIÓN, PÓNGASE EN CONTACTO CON NUESTRO DEPARTAMENTO TÉCNICO. LAS DESCRIPCIONES, DATOS TÉCNICOS E ILUSTRACIONES SON INDICATIVAS Y NO VINCULANTES. RIVACOLD SE RESERVA EL DERECHO DE MODIFICAR TOTAL O PARCIALMENTE LAS ESPECIFICACIONES DESCRITAS EN ESTA DOCUMENTACIÓN SIN PREVIO AVISO Y, PARA LA CONTINUIDAD DE LA PRODUCCIÓN, DE UTILIZAR MARCAS ALTERNATIVAS DE LOS COMPONENTES PREVISTOS POR EL PROYECTO.

DATI TECNICI MODELLI HBP/MBP - HBP/MBP MODELS TECHNICAL DATA



R290	POWER SUPPLY	COMPRESSOR			PED	EXPANSION	DEFROST	ABSORPTION**		INDUSTRIAL PLUG (2P+E)	CONDENSER		EVAPORATOR			NET WEIGHT		DRAWING REFERENCE
		cm ³	type	CAT				W	A		No. x Ø	m ³ /h	No. x Ø	m ³ /h	f(m)	WS	WT	
																Kg		
BEWS/WT251MA10P11	230/1/50	12.1	E	0	V	G	540	2.9	16	1x254	600	1x200	500	6.5	45	46	W25	
BEWS/WT251MA20P11	230/1/50	16.8	E	0	V	G	780	4.3	16	1x254	600	1x200	500	6.5	47	48		
BEWS/WT301MA30P11	230/1/50	22.4	E	0	V	G	990	5.4	16	1x300	1200	2x200	1000	6.5	64	66	W30	
BEWS/WT301MA40P11	230/1/50	27.8	E	0	V	G	1200	6.5	16	1x300	1200	2x200	1000	6.5	65	67		
BEWS/WT302MA50P11	230/1/50	2 X 16.8	E	0	V	G	1490	8.1	16	1x300	1200	2x200	1000	6.5	81	83	W35	
BEWS/WT352MA60P11	230/1/50*	2 X 20.4	E	0	V	G	1870	10.2	16	1x350	2540	1x350	2740	8	102	105		
BEWS/WT352MA70P11	230/1/50*	2 X 22.4	E	0	V	G	2000	10.9	16	1x350	2540	1x350	2740	8	102	105		
BEWS/WT352MA80P11	230/1/50*	2 X 27.8	E	0	V	G	2440	13.2	32	1x350	2540	1x350	2740	8	103	106		

DATI TECNICI MODELLI LBP - LBP MODELS TECHNICAL DATA



R290	POWER SUPPLY	COMPRESSOR			PED	EXPANSION	DEFROST	ABSORPTION**		INDUSTRIAL PLUG (2P+E)	CONDENSER		EVAPORATOR			NET WEIGHT		DRAWING REFERENCE
		cm ³	type	CAT				W	A		No. x Ø	m ³ /h	No. x Ø	m ³ /h	f(m)	WS	WT	
																Kg		
BEWS/WT251LA10P11	230/1/50	18.7	E	0	V	G	690	3.8	16	1x254	600	1x200	500	6.5	46	48	W25	
BEWS/WT251LA20P11	230/1/50	27.8	E	0	V	G	910	5	16	1x254	600	1x200	500	6.5	54	56		
BEWS/WT301LA30P11	230/1/50	27.8	E	0	V	G	940	5.1	16	1x300	1200	2x200	1000	6.5	64	67	W30	
BEWS/WT301LA40P12	400/3/50	38	E	1	V	G	1180	2.1	16	1x300	1200	2x200	1000	6.5	68	71		
BEWS/WT302LA50P11	230/1/50*	2 X 22.4	E	0	V	G	1300	7.1	16	1x300	1200	2x200	1000	6.5	93	96	W35	
BEWS/WT352LA60P11	230/1/50*	2 X 27.8	E	0	V	G	1800	9.8	32	1x350	2540	1x350	2740	8	101	105		
BEWS/WT352LA70P12	400/3/50	2 X 38	E	1	V	G	2300	4.2	16	1x350	2540	1x350	2740	8	110	114		

[*]: Modelli con alimentazione 400/3/50 disponibili sul programma SELECT / 400/3/50 Power supply models available in the SELECT program / Ausführungen mit Stromversorgung 400V/3Ph/50Hz sind im SELECT verfügbar / Modèles avec alimentation 400/3/50 disponibles sur le programme SELECT / Modelos con fuente de alimentación 400/3/50 disponibles en el programa SELECT

[**]: Assorbimento compressore / Compressor absorption / Aufnahme Verdichter / Absorption du compresseur / Potencia absorbida compresor:
Tc -10°C (HBP/MBP); Tcond +50°C
Tc -30°C (LBP); Tcond +50°C

TABELLA RESE R290 HBP/MBP - R290 HBP/MBP PERFORMANCE TABLE



R290 CODE	Capacity Ta = 25°C								Capacity Ta = 32°C								Capacity Ta = 43°C							
	Tc +10°C		Tc +5°C		Tc 0°C		Tc -5°C		Tc +10°C		Tc +5°C		Tc 0°C		Tc -5°C		Tc +10°C		Tc +5°C		Tc 0°C		Tc -5°C	
	W	m ³	W	m ³	W	m ³	W	m ³	W	m ³	W	m ³	W	m ³	W	m ³	W	m ³	W	m ³	W	m ³	W	m ³
BEWS/WT251MA10P11	1295	31.8	1143	19.4	1001	11.6	870	7.7	1218	22	1073	12.6	938	8.2	812	5.5	1085	9.8	955	6.6	832	4.5	719	3.1
BEWS/WT251MA20P11	1722	44.6	1523	27.7	1335	17.8	1159	11	1621	31.8	1434	19.9	1256	11.8	1091	8	1447	16.2	1281	9.6	1123	6.6	975	4.6
BEWS/WT301MA30P11	2252	60.7	1983	38	1731	24.6	1495	16	2090	43.8	1840	27.6	1607	17.9	1390	10.8	1796	22.6	1577	13.2	1373	8.6	1186	6
BEWS/WT301MA40P11	2781	77.1	2467	49.3	2168	32.5	1886	21.8	2600	57.2	2304	36.7	2023	24.2	1759	15.8	2328	32.6	2054	21	1795	12.4	1554	8.5
BEWS/WT302MA50P11	3454	98.2	3054	63.1	2678	41.9	2326	28.3	3253	74.9	2876	48.4	2521	32.2	2189	21.6	2910	44.3	2574	28.9	2255	19.2	1956	11.5
BEWS/WT352MA60P11	4324	126	3797	81	3303	53.7	2846	36.2	4040	96.9	3537	62.3	3066	41.2	2630	27.5	3600	59	3130	37.8	2691	24.7	2286	15.6
BEWS/WT352MA70P11	4535	132	3997	85.8	3490	57.5	3017	38.9	4218	102	3716	66.1	3245	44.2	2808	30	3643	59.9	3199	38.9	2785	25.9	2406	17.3
BEWS/WT352MA80P11	5326	158	4736	104	4174	70.7	3643	48.8	4994	124	4435	81.6	3904	55.5	3405	38.3	4482	78.4	3964	52	3473	35.1	3015	23.9

TABELLA RESE R290 LBP - R290 LBP PERFORMANCE TABLE



R290 CODE	Capacity Ta = 25°C						Capacity Ta = 32°C						Capacity Ta = 43°C					
	Tc -15°C		Tc -20°C		Tc -25°C		Tc -15°C		Tc -20°C		Tc -25°C		Tc -15°C		Tc -20°C		Tc -25°C	
	W	m ³	W	m ³	W	m ³	W	m ³	W	m ³	W	m ³	W	m ³	W	m ³	W	m ³
BEWS/WT251LA10P11	834	10.3	708	6.6	592	4.2	782	7.1	663	4.6	554	3	695	3.9	588	2.6	491	1.7
BEWS/WT251LA20P11	1152	18.4	980	10.4	823	6.7	1082	11.2	919	7.4	770	4.9	959	6.2	810	4.2	675	2.8
BEWS/WT301LA30P11	1349	23.5	1144	13.3	956	8.3	1263	15.4	1069	9.1	892	6	1111	7.6	936	5.1	774	3.4
BEWS/WT301LA40P12	1605	30.6	1367	18.8	1145	10.7	1497	20.8	1274	11.6	1067	7.7	1309	9.6	1109	6.5	923	4.4
BEWS/WT302LA50P11	1979	41.5	1678	25.6	1408	15.5	1824	28.3	1539	17.4	1283	10	1584	13.2	1325	8.4	1091	5.6
BEWS/WT352LA60P11	2725	65	2310	40.8	1930	25.6	2553	46.9	2161	29.6	1802	18.4	2248	25.8	1893	15.7	1566	9.2
BEWS/WT352LA70P12	3246	82.5	2765	52.4	2316	33.3	3030	60.1	2580	38.5	2161	24.4	2654	33.5	2248	21.4	1871	11.9

NUOVI RIFERIMENTI PER CALCOLO RESE - Polinomiali dei compressori secondo EN12900. Temperatura ambiente come definite da EN13215:2016
NEW REFERENCE FOR PERFORMANCE DATA - Compressor polynomials are in accordance with EN12900. Ambient temperature in compliance with EN 13215:2016
NEUE BEDINGUNGEN FÜR DIE BERECHNUNG DER KÄLTELEISTUNG: Polynome der Verdichter gemäß EN12900. Umgebungstemperatur gemäß EN13215:2016
NOUVELLES RÉFÉRENCES POUR LE CALCUL DU RENDEMENT: Polynômes de compresseurs selon EN12900. Température ambiante telle que définie par EN13215: 2016
NUEVAS REFERENCIAS PARA EL CÁLCULO DE RENDIMIENTO: Polinomios de compresor según EN12900. Temperatura ambiente según lo definido por EN13215: 2016

CONDIZIONI CALCOLO DEI VOLUMI
VOLUME CALCULATION CONDITIONS
BEDINGUNGEN FÜR VOLUMENBERECHNUNG
CONDITIONS DE CALCUL VOLUME
CONDICIONES CALCULO VOLUMEN

	HBP/MBP	LBP
SPESSORE ISOLAMENTO (mm) INSULATION THICKNESS ISOLIERUNGSSTÄRKE ÉPAISSEUR D'ISOLATION ESPESOR DEL AISLANTE	100	
TEMPERATURA INGRESSO PRODOTTO (°C) PRODUCT ENTERING TEMPERATURE PRODUKTEINTRITTSTEMPERATUR TEMPERATURE ENTRÉE PRODUIT TEMPERATURA ENTRADA PRODUCTO	25	-7
ORE RAFFREDDAMENTO PRODOTTO (h) PRODUCT COOLING TIME LAUFZEIT PRO TAG DURÉE REFOIDISSEMENT PRODUIT DURACIÓN ENFRIAMIENTO PRODUCTO	18	
DENSITÀ DI CARICO (kg / m³) LOAD DENSITY BELEGUNGSDICHTE DENSITÉ DE CHARGE DENSIDAD DE LA CARGA	250	
MOVIMENTAZIONE GIORNALIERA (%) PRODUCT DAILY TURNOVER TAGLICHER WARENUMSATZ MOUVEMENT JOURNALIER PRODUIT DESPLAZAMIENTO DIARIO	10	
CALORE SPECIFICO PRODOTTO (CARNE) (kJ / kg °C) PRODUCT SPECIFIC HEAT (MEAT) SPEZIFISCHE WÄRME DES PRODUKTS (FLEISCH) CHALEUR SPÉCIFIQUE AU PRODUIT (VIANDE) CALOR ESPECIFICO DEL PRODUCTO (CARNE)	3.22	1.67

LEGENDA

E = Compressore ermetico
 W = Watt totali assorbiti
 A = Ampere totali assorbiti
 V = Espansione a valvola termostatica
 G = Sbrinamento a gas caldo
 f = Freccia d'aria
 Ta = Temperatura ambiente
 Tc = Temperatura cella
 W = Resa frigorifera in Watt

TABLE LEGEND

E = Hermetic compressor
 W = Total Watt absorbed
 A = Total Amperes absorbed
 V = Expansion by thermostatic valve
 G= Hot gas defrost
 f = Air throw
 Ta = Ambient temperature
 Tc = Cold room temperature
 W = Watt refrigeration output

LEGENDE

E = Hermetischer Verdichter
 W = Leistungsaufnahme Gesamt 'Watt'
 A = Stromaufnahme Gesamt 'Ampere'
 V = Expansion mit Expansionsventil
 G= Heissgassabtauung
 f = Wurfweite Verdampfer
 Ta = Raumtemperatur
 Tc = Kühlzellentemperatur
 W = Watt Kälteleistung

LEGENDE DES TABLEUX

E = Compresseur hermétique
 W = Watt absorbés
 A = Ampères absorbés
 V = Expansion par vanne thermostatique
 G= Dégivrage par gaz chaud
 f = Projection d'air
 Ta = Température ambiante
 Tc = Température chambre froide
 W = Rendement frigorifique en Watt

LEGENDA DE PROSPECTOS

E = Compresor hermético
 W = Absorción total en Watt
 A = Absorción total en Amperios
 V = Expansión por válvula termostática
 G= Descarche por gas caliente
 f = Flecha aire
 Ta = Temperatura ambiente
 Tc = Temperatura cámara
 W = Potencia frigorífica en Watt

PANNELLO DI CONTROLLO A BORDO
BUILT-IN CONTROL PANEL



Nuovo Design / New Design

Display 3 digit retroilluminato Bianco / 3 digit, white backlit display

Nuove Icone: chiare, colorate e più funzionali / New Icons: clear, colourful and more functional

Buzzer integrato / Built-in Buzzer

Tastiera Touch capacitiva a 6 tasti retroilluminata / Capacitive Touch screen with 6 backlit digits

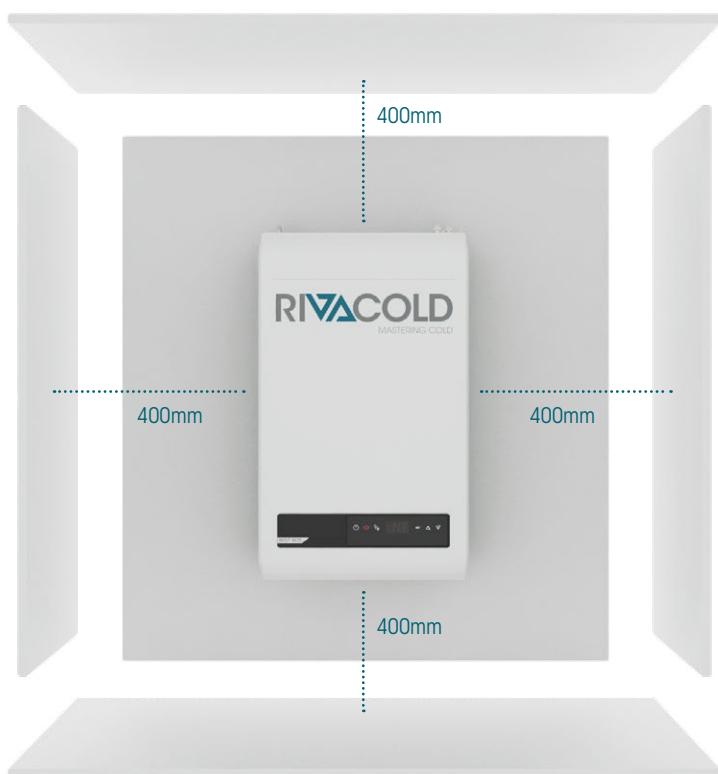
Connettività BLE 4.1 / BLE 4.1 connectivity

Frontale IP65 / IP65 front panel

PANNELLO DI CONTROLLO REMOTO
(optional, pag. 12)
REMOTE CONTROL PANEL
(optional, page 12)

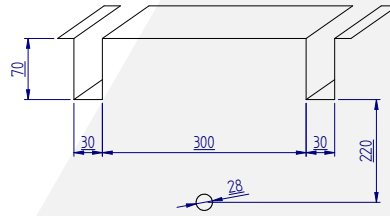
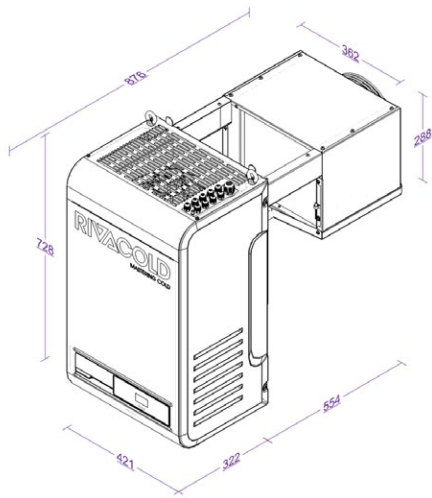


MODALITÀ DI INSTALLAZIONE
INSTALLATION MODE

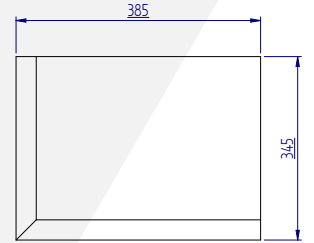


DISEGNI E INGOMBRI - DRAWINGS AND DIMENSIONS

W25

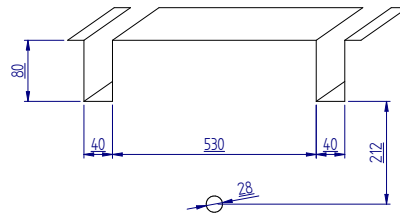
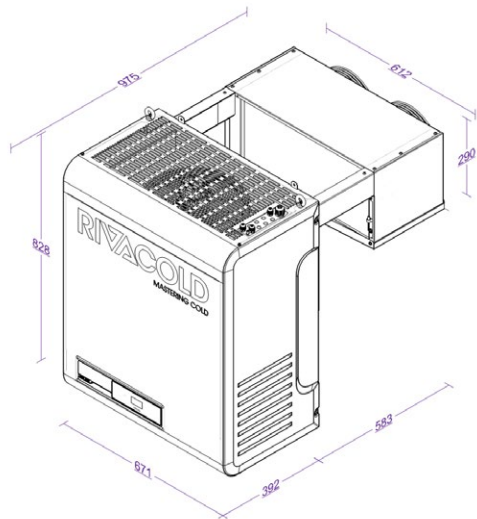


WS - SADDLE VERSION

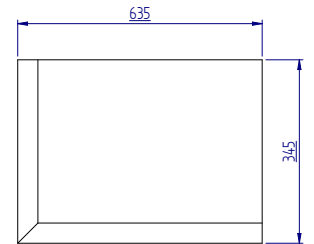


WT - PLUG-IN VERSION

W30

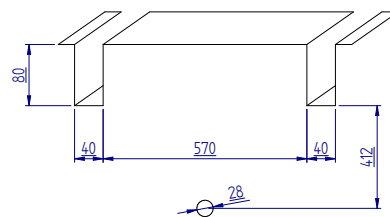
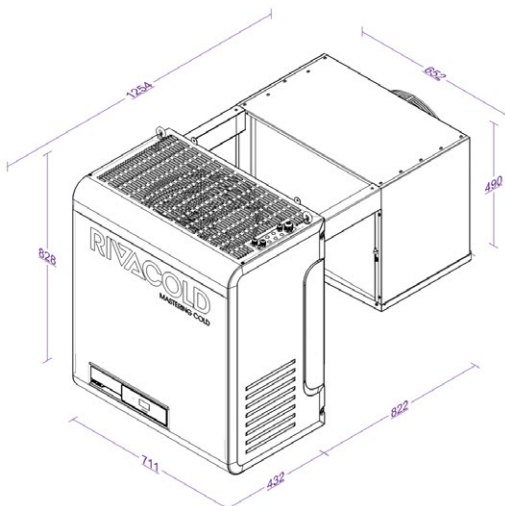


WS - SADDLE VERSION

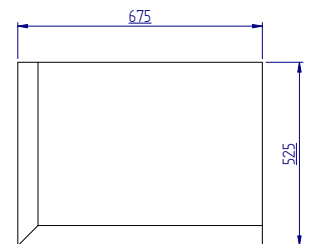


WT - PLUG-IN VERSION

W35



WS - SADDLE VERSION



WT - PLUG-IN VERSION

TABELLA KIT CAVI E PANNELLO REMOTO (IN DOTAZIONE)
 CABLES KIT AND REMOTE CONTROL TABLE (SUPPLIED SEPARATELY)

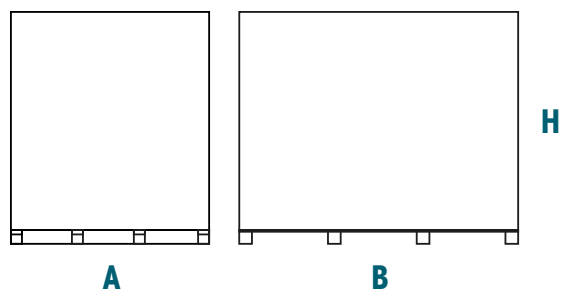
REF	MODEL	CONNECTING CABLES KIT					GROSS WEIGHT
		LENGHT	DESCRIPTION	DIMENSIONS CARD BOARD BOX			
		[m]		a [mm]	b [mm]	h [mm]	
ALL MODELS	OPT-BE-KITCAVI5M	5	COLDROOM LIGHT CABLE; DOOR HEATER CABLE;	240	200	120	1
	OPT-BE-KITCAVI10M	10		MICRO-SWITCH CABLE	240	200	120
	OPT-BE-M&SCAVI5M	5	MASTER AND SLAVE CABLE	240	200	120	0.5
	OPT-BE-KITALARM5M	5	ALARM CABLE	240	200	120	0.5
	OPT-BE-PCR5M	5	REMOTE CONTROL PANEL	240	200	120	0.7
	OPT-BE-PCRKIT10M	10		240	200	120	1

TABELLA KIT TAMPONE PER MODELLI ACCAVALLATI (IN DOTAZIONE)
 PLUG-IN INSULATING PANELS KITS FOR SADDLE MODELS (SUPPLIED SEPARATELY)

REF	MODEL	WIDTH	DESCRIPTION	DIMENSIONS CARD BOARD BOX			GROSS WEIGHT
		[mm]		a [mm]	b [mm]	h [mm]	
WS25	KIT-T1X250-100	100	PLUG-IN INSULATING PANELS	405	360	185	3.5
	KIT-T1X250-150	150		405	360	185	4.5
	KIT-T1X250-200	200		660	430	410	6
WS30	KIT-T1X300-100	100	PLUG-IN INSULATING PANELS	655	360	150	5
	KIT-T1X300-150	150		655	360	150	5.7
	KIT-T1X300-200	200		660	430	410	7.5
WS35	KIT-T1X350-100	100	PLUG-IN INSULATING PANELS	695	540	185	7.4
	KIT-T1X350-150	150		695	540	185	8.4
	KIT-T1X350-200	200		730	740	250	10.5

IMBALLI - PACKAGES

PACKAGE	A [mm]	B [mm]	H [mm]	WEIGHT [kg]
REF				
W25	500	970	890	11.3
W30	765	1070	980	22
W35	840	1370	980	29

SCATOLA DI CARTONE + BANCALE IN LEGNO
 WOODEN PALLET + CARTON BOX

DATI DI RUMOROSITÀ
 NOISE LEVELS DATA


BEST	dbA (10m)
BEWS/WT251MA10P11	31.6
BEWS/WT251MA20P11	31.4
BEWS/WT301MA30P11	35.5
BEWS/WT301MA40P11	36.5
BEWS/WT302MA50P11	34.3
BEWS/WT352MA60P11	42.7
BEWS/WT352MA70P11	42.5
BEWS/WT352MA80P11	43.0
BEWS/WT251LA10P11	31.3
BEWS/WT251LA20P11	32.8
BEWS/WT301LA30P11	32.8
BEWS/WT301LA40P12	35.5
BEWS/WT302LA50P11	35.3
BEWS/WT352LA60P11	42.3
BEWS/WT352LA70P12	42.5

LETTURA CODICE

ref	DESCRIZIONE	BE	WT	25	1	M	A	10	P	1	1	-	G	00
		1	2	3	4	5	6	7	8	9	10	-	11	12
1	GAMMA	BE= BEST												
2	SERIE	WT= parete tampone ; WS= parete accavallato												
3	CARENATURA	25= condensatore 1 X250; 30= condensatore 1 x 300; 35= condensatore 1 x 350												
4	NUMERO COMPRESSORI	1; 2;												
5	APPLICAZIONE	M= alta e media temperatura (Tc da -5°C a +10°C); L=bassa temperatura (Tc da -25°C a -15°C)												
6	CONDENSAZIONE	A=aria												
7	TAGLIA	numero progressivo												
8	GAS REFRIGERANTE	P= R290 (GWP 3)												
9	ESPANSIONE	1= valvola termostatica meccanica												
10	VOLTAGGIO	1= 220-240/1/50; 2=380-420/3/50												
11	IOT	G=2G; W=WI FI												
12	ALTRI OPTIONAL	01=Trattamento in cataforesi degli scambiatori												

MODEL DESIGNATION

ref	DESCRIPTION	BE	WT	25	1	M	A	10	P	1	1	-	G	00
		1	2	3	4	5	6	7	8	9	10	-	11	12
1	RANGE	BE= BEST												
2	SERIES	WT= wall mount, plug-in; WS= wall mount, saddle												
3	HOUSING	25= condenser 1X250; 30= condenser 1X300; 35= condenser 1X350												
4	COMPRESSORS NUMBER	1; 2;												
5	APPLICATION	M= high and medium temperature (Tc from -5°C a +10°C); L = low temperature (Tc from -25°C to -15°C)												
6	CONDENSATION	A=air												
7	SIZE	progressive number												
8	REFRGERATING GAS	P= R290 (GWP 3)												
9	EXPANSION	1= mechanical thermostatic valve												
10	POWER SUPPLY	1= 220-240/1/50; 2=380-420/3/50												
11	IOT	G=2G; W=WI FI												
12	OTHER OPTIONS	01= Cataphoresis treatment of exchangers												

ARTIKELNUMMER ZUSAMMENSETZUNG

ref	BESCHREIBUNG	BE	WT	25	1	M	A	10	P	1	1	-	G	00
		1	2	3	4	5	6	7	8	9	10	-	11	12
1	SERIE	BE= BEST												
2	EINBAUART	WT= Stopferaggregat; WS= Huckepackaggregat												
3	GEHÄUSE	25= Verflüssigerlüfter 1 X250; 30= Verflüssigerlüfter 1 x 300; 35= Verflüssigerlüfter 1 x 350												
4	ANZAHL VERDICHTER	1; 2;												
5	ANWENDUNG	M= Normalkühlung (-5°C bis +10°C Zelltemperatur); L= Tiefkühlung (-25°C bis -15°C Zelltemperatur)												
6	VERFLÜSSIGUNG	A=Luft												
7	GRÖSSE	Vortlaufende Nummer												
8	KÄLTEMITTEL	P= R290 (GWP 3)												
9	EXPANSION	1= Mechanisches Expansionsventil												
10	SPANNUNG	1= 220-240/1/50; 2=380-420/3/50												
11	IOT	G=2G; W=WI FI												
12	ANDERE ZUBEHÖR	01= Elektrophoresebehandlung von Wärmetauschern												

DESCRIPTION DES CODES

ref	DESCRIPTION	BE	WT	25	1	M	A	10	P	1	1	-	G	00
		1	2	3	4	5	6	7	8	9	10		-	11
1	GAMME	BE= BEST												
2	SERIE	WT= parois à tampon; WS= parois cavalier												
3	CARENAGE	25= condenseur 1 X250; 30= condenseur 1 x 300; 35= condenseur 1 x 350												
4	NUMERO COMPRESSEURS	1; 2;												
5	APPLICATION	M= Haute et moyenne température (Tc de -5°C à +10°C); L= basse température (TC de -25°C à -15°C)												
6	CONDENSATION	A= air												
7	TAILLE	Numéro de progression												
8	FLUIDE REFRIGERANT	P= R290 (GWP 3)												
9	DETENTE	1= Détendeur thermostatique												
10	TENSION	1= 220-240/1/50; 2=380-420/3/50												
11	IOT	G=2G; W=WI FI												
12	AUTRES OPTIONNELS	01= Traitement en cataphorèse des échangeurs												

DESCRIPCIÓN CÓDIGO

ref	DESCRIPTION	BE	WT	25	1	M	A	10	P	1	1	-	G	00
		1	2	3	4	5	6	7	8	9	10		-	11
1	GAMA	BE= BEST												
2	SERIE	WT= pared tampón; WS= pared acaballado												
3	CARENADO	25= condensador 1 X250; 30= condensador 1 x 300; 35= condensador 1 x 350												
4	NÚMERO COMPRESORES	1; 2;												
5	APLICACIÓN	M= alta y media temperatura (Tc de -5°C a +10°C); L= baja temperatura (Tc de -25°C a -15°C)												
6	CONDENSACIÓN	A=aire												
7	TALLA	número progresivo												
8	GAS REFRIGERANTE	P= R290 (GWP 3)												
9	EXPANSIÓN	1= válvula termostática mecánica												
10	VOLTAJE	1= 220-240/1/50; 2=380-420/3/50												
11	IOT	G=2G; W=WI FI												
12	OTRAS OPCIONALES	01= Tratamiento de cataforesis de los intercambiadores												