

 **OSCARTIELLE**
Cool display



Genius

Smart solution and glamour design

Espositore verticale con sistema di refrigerazione ventilata studiato per l'esposizione, conservazione e promozione di prodotti freschi confezionati come salumi, latticini, carni, verdura, cibi pronti e bibite. **GENIUS** è il mobile frigorifero ideale per vendite promozionali e d'impulso. Grazie alle sue dimensioni contenute e alla disponibilità di quattro moduli di lunghezza e due altezze, **GENIUS** si presta per essere posizionato all'interno di qualsiasi superficie senza creare problemi di ingombro. La struttura a scalare dei piani espositivi e la possibilità d'inclinazione degli stessi, ottimizza l'esposizione del prodotto portandolo sempre in primo piano garantendo la massima visibilità. Caratteristica principale di questo mobile frigorifero è la versatilità che si esprime nella possibilità di essere fornito in diverse versioni. Per accentuare il suo carattere promozionale può essere personalizzato sui decorativi frontali e sulle spalle laterali. **Accessori a richiesta:** Velella superiore promozionale in plexiglass - Tenda notte termoriflettente - sbrinatorio elettrico - frontalini per contenimento merce - kit spondina - ripiani aggiuntivi (cm. 18/24/36) - personalizzazione.

Multideck case with fan assisted refrigeration system designed for the display of packaged fresh products such as deli meats, dairy products, meat, vegetables, prepared dishes and beverages. **GENIUS** is the ideal multideck for promotion and impulse sales. Thanks to its compact size and the availability of four different lengths and two heights, **GENIUS** can be installed in outlets of any size without difficulty. The scaled and tiltable shelves maximize product exposure ensuring the maximum visibility. The main feature of this cabinet is its versatility, expressed in the different versions in which it can be supplied. To accentuate the promotional character, the decorative trimming on front and side panels can be customized.

Accessories on request: Promotional plexiglass canopy - Heat-reflecting night blinds - electric defrosting - front risers - riser kit - extra shelves (cm. 18/24/36) - customizing.



- Cielino personalizzabile
- Roof with customizable feature
- Toit personnalisable
- Techo personnalisable
- Auf individuelle Bedürfnisse abstimmbare obere Möbeldecke
- Верхняя крышка, которую можно индивидуализировать

Accessori - Optional:



- Tenda notte
- Night curtain
- Store nuit
- Cortina nocturna
- Nachtvorhang
- Почная завеса



- Cielino in plexiglas trasparente
- Transparent plexiglass roof
- Toit en plexiglas transparent
- Techo de plexiglas transparente
- Obere Möbeldecke aus durchsichtigem Plexiglas
- Верхняя прозрачная крышка из плексигласа



- Kit spondina
- Riser kit
- Kit balconnet
- Bausatz Frontscheibe
- Kit borde
- Комплект для бортика

- Robusto batticarello
- Reinforced bumper
- Pare-chocs robustes contre les caddies
- Sólido parachoques
- Stabiles Schutzprofil
- Прочный цоколь, предохраняющий от ударов тележки



- Piani regolabili e inclinabili
- Adjustable tiltable shelves
- Tablettes réglables et inclinables
- Estantes regulables e inclinables
- Einstellbare, neigbare Flächen
- Регулируемые и наклоняемые полки
- Portaprezzi in plastica colorati
- Price holders in colored plastic
- Porte-prix en plastique coloré
- Portaprecios de plástico de color
- Farbige Kunststoff- Preisschienen
- Держатели ценников из цветной пластмассы



Présentoir vertical avec système de réfrigération ventilée, étudiée pour l'exposition, la conservation et la promotion de produits frais emballés comme charcuteries, produits laitiers, viandes, légumes, nourritures " prêt-à-manger " et boissons. GENIUS est le meuble frigorifique idéal pour les ventes promotionnelles et impulsives. Grâce à ses dimensions contenues et à la disponibilité de quatre modules de longueur et de deux hauteurs, GENIUS peut être placé à l'intérieur de quelque surface que ce soit sans créer de problèmes d'encombrement. La structure en marches d'escalier des tablettes d'exposition et la possibilité d'inclinaison de ces dernières, optimisent l'exposition du produit en le mettant toujours en premier plan et en garantissant la visibilité maximale.

La caractéristique principale de ce meuble frigorifique est sa souplesse d'emploi qui s'exprime dans la possibilité d'être fourni en versions différentes. Pour accentuer son caractère promotionnel, il peut être personnalisé sur les panneaux frontaux décoratifs et sur les joues de terminaison.

Accessoires sur demande: Bandeau supérieur promotionnel en plexiglas - Rideau de nuit thermoréfléchissant - Dégivrage électrique - Bords frontaux pour limitation marchandise - Kit balconnet - Tablettes supplémentaires (18/24/36 cm) - Personnalisations.

Wandkühlregal mit Umluftkühlung zur Ausstellung, Konservierung und Promotion von verpackten Frischprodukten wie Wurstwaren, Milchprodukte, Fleisch, Gemüse, Fertiggerichte und Getränke.

GENIUS ist das ideale Kühlmöbel für Promotions- und Impulsverkauf. Dank der geringen Abmessungen und der Auswahl von vier Längen und zwei Höhen, kann GENIUS überall problemlos aufgestellt werden. Die abgestufte Struktur und neigbaren Ausstellflächen optimieren die Ausstellung des Produktes, das immer im Vordergrund und somit immer gut sichtbar ist. Die Vielseitigkeit dieses Möbels wird dank der verschiedenen Ausführungen gewährleistet. Um die Promotionsmerkmale dieses Möbels hervorzuheben, können die Dekorationsfrontblenden und Seitenwände kundenspezifisch mit Werbung versehen werden.

Zubehör auf Wunsch: Obere Plexiglas-Deckplatte - wärmereflektierendes Nachrollo - elektrisches Abtausystem - Vordere Warenhalter - Bausatz Frontscheibe - zusätzliche Etagen (cm. 18/24/36) - kundenspezifische Ausrüstung

Expositor vertical con sistema de refrigeración ventilada indicado para la exposición, conservación y promoción de productos frescos confeccionados como embutidos, lácteos, carne, verdura, alimentos listos y bebidas. GENIUS es el mueble refrigerado ideal para ventas promocionales y por impulso. Gracias a sus limitadas dimensiones y a sus cuatro diferentes largos y dos alturas, GENIUS es ideal para ser colocado dentro de cualquier superficie sin crear problemas de espacio. Sus estantes expositores a escalera y la posibilidad de inclinación de los mismos mejora la exposición del producto garantizando siempre la máxima visibilidad. La característica principal de este mueble refrigerado es su versatilidad que se refleja en su capacidad de poseer diferentes versiones. Para destacar su función promocional puede ser personalizado en sus decoraciones frontales y en sus laterales.

Accesorios tras pedido: Cenefa superior promocional de plexiglas - Cortina nocturna termorefléctante - Bordes frontales para contención de la mercancía - kit borde-estantes adicionales (cm. 18/24/36) - posibilidad de personalizar



Il banco Genius è anche disponibile nella versione "Panoramic", dotata di fiancate panoramiche in plexiglas che esaltano ulteriormente la visibilità del prodotto riducendo nel contempo l'impatto visivo del banco all'interno del punto vendita.

The Genius cabinet is also available in the "Panoramic" version, equipped with panoramic end walls in plexiglas that further enhance the visibility of the product while at the same time reducing the visual impact of the cabinet in the shop.

Вертикальная витрина с вентилируемой системой охлаждения, предназначенная для выставления, хранения и активных продаж свежих, предварительно расфасованных пищевых продуктов, таких как мясо, колбасно-молочные изделия, овощи, готовые продукты и напитки. GENIUS – это идеальная холодильная витрина для активных продаж и привлечения покупателей. Учитывая небольшие габариты витрины и возможность выбрать модули, имеющие четыре различные длины и две высоты, витрину GENIUS можно легко разместить на любой торговой площади. Этажная конструкция витрины с возможностью наклонять полки оптимизирует экспозицию продуктов, выдвигая их на передний план и обеспечивая максимальный обзор. Главной характеристикой витрины является ее гибкость, выражаемая в возможности выбора из различных исполнений. Для того, чтобы подчеркнуть предназначение витрины для активных продаж, предусмотрены декоративные фронтальные и боковые панели, которые можно индивидуально оформить.

Витрины могут быть дополнены следующими комплектующими: Верхний навес для активных продаж из плексигласа – Теплоотражающая ночная шторка – Электрическое оттаивание. - фронтальные подставки для продуктов – комплект для бортика – дополнительные полки (18/24/36 см) – индивидуальные решения.



Le meuble Genius est disponible aussi dans la version "Panoramic", muni de joues panoramiques en plexiglas qui augmentent d'avantage la visibilité du produit en réduisant en même temps l'impact visuel du meuble à l'intérieur du point de vente.

Das Möbel Genius ist auch in der "Panoramic"-Ausführung vorhanden und ist mit Panoramaseiteenteilen aus Plexiglas ausgestattet. Dadurch wird das Produkt in den Mittelpunkt gestellt und gleichzeitig der Sichteffect des Möbels selbst in der Verkaufsstelle reduziert.

El mostrador Genius se presenta también en la versión "Panoramic", dotado de lados panorámicos de plexiglas que exaltan aún más la visibilidad del producto, mientras que reduce el impacto visual del mostrador en el punto de venta.

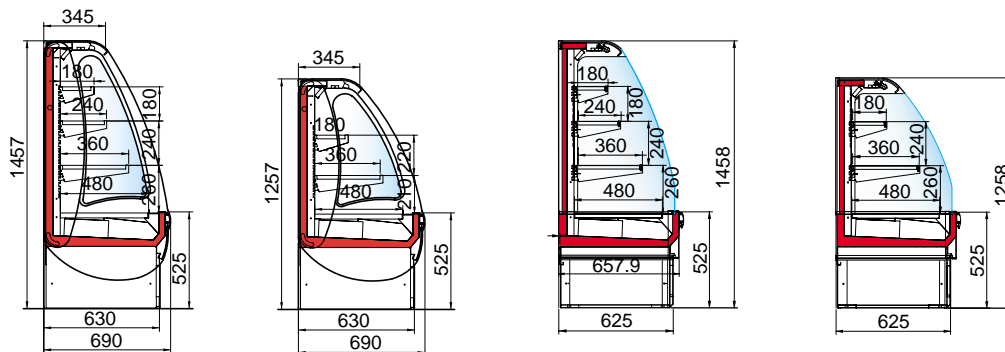
Прилавок Genius поставляется также в исполнении "Panoramic", оснащенном панорамными боковыми стеклами из плексигласа, которые делают акцент на выставленных продуктах и одновременно минимизируют прилавок внутри магазина.

Genius
panoramic

Genius		Lunghezza totale Length Longueur Breite Largo Общая длина	Lunghezza senza spalle Length without ends Longueur sans joues Länge ohne Seiten Largo sin Laterales Длина без выступов	Superficie d'esposizione Display surface Surface d'exposition Ausstellfläche Superficie exposición Экспозиционная площадь	Temperatura d'esercizio Working temperature Temp. de fonctionnement Betriebstemperatur Temp. de ejercicio Рабочая температура	Potenza frigorifera Refrigeration power Puissance frigorifique Kälteleistung Potencia frigorífica Мощность охлаждения	Potenza totale Total power Puissance totale Anschlussleistung Potencia total Общая мощность	Potenza illuminazione Standard lighting power Puiss. d'éclairage standard Beleuchtung Potencia iluminación Запасные дверцы	Peso netto Net weight Poids net Nettogewicht Peso neto Вес нетто
		mm	mm	dm ²	°C	W (-10°C +45°C)	W (230V/50Hz)	W	kg
H 125/145 XP	70	732	622	63/78	0°/+2°C	1058	540	1x15	90/96
	100	1047	937	96/118		1444	840	1x30	115/125
	130	1360	1250	128/158		1922	1040	1x36	150/160
	200	1985	1875	191/236		2354	1280	1x58	230/245
	TESTATA	1510	1400	143/176		1922	1040	1x36	170 /180
H 125/145 MP	70	732	622	63/78	+2°/+4°C	1058	540	1x15	90/96
	100	1047	937	96/118		1444	840	1x30	115/125
	130	1360	1250	128/158		1922	1040	1x36	150/160
	200	1985	1875	191/236		2354	1280	1x58	230 /245
	TESTATA	1510	1400	143/176		1922	1040	1x36	170/180

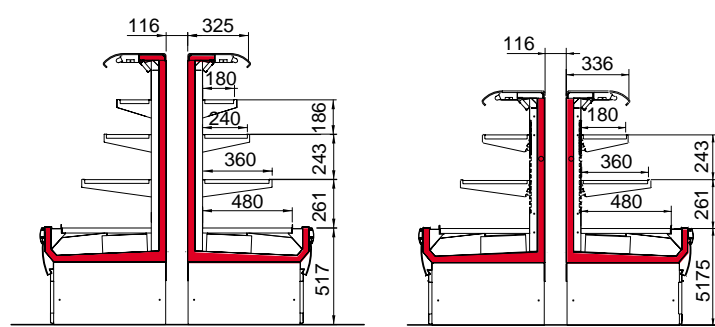
Dati tecnici riferiti alla versione Gruppo Incorporato. - Technical data refer to the version with incorporated compressor unit. - Données techniques concernant la version Groupe-logé - Die technischen Daten beziehen sich auf die Ausführung mit eingebautem Aggregat - Datos técnicos referidos a la versión con Grupo incorporado - Технические характеристики приведены для исполнения со встроенным конденсатором.

EN 441	Classe climatica ambientale Environmental climatic class Classe climatique Raumklimaklasse Clase climática ambiental Климатический класс помещения	3	+25°C 60% U.R.
--------	---	---	----------------



vers. fianc. standard
version with standard end wall

vers. fianc. panoramica
version with panoramic end wall



Il costruttore si riserva il diritto di migliorare i propri modelli e di modificare gli elementi tecnici ed estetici senza preavviso. Der Hersteller behält sich das Recht vor, die Verbesserung eigener Erzeugnisse und die Aenderung der technische Eigenschaften ohne Voranzeige auszufuehren. El constructor se reserva el derecho de mejorar los propios modelos y modificar los elementos tecnico y esteticos sin preaviso. Конструктор оставляет за собой право модернизировать модели и вносить изменения в технические и эстетические детали без предварительного предупреждения.



Via Boffalora, 1/A - 24048 Treviolo (Bergamo) Italy
Tel. +39 035 377911 - Fax +39 035 693200
www.oscartielle.it info@oscartielle.it