

GENIUS 2

Potremmo definire Genius 2 un "sistema" d'esposizione; il banco è infatti disponibile in due altezze, 5 lunghezze più il mobile di "testa" e può essere utilizzato come banco murale o essere disposto schiena-schiena. Le possibilità di utilizzo spaziano quindi dal mobile promozionale o per vendite d'impulso, sino al mobile canalizzato ad isola e collocato lungo una corsia di vendita.

La disposizione scalare dei ripiani favorisce un'ottima visuale sui prodotti esposti e facilita l'accesso da parte del cliente. Anche gli accessori contribuiscono a diversificare ulteriormente Genius 2; le fiancate panoramiche accentuano la visibilità laterale dei prodotti esposti e la veletta illuminata, così come le altre superfici esterne al banco, si prestano ad essere personalizzate con marchi ed immagini che richiamano i prodotti esposti.

Genius-2 could be defined as Display System. The cabinet is in fact available in two heights, 5 lengths, a header, and can be considered a wall cabinet or placed back-to-back.

Its features make it suitable for promotions, for impulse sales, as island concept placed in a lane of the shop.

The typical layer arrangement of the shelves allows the optimum view on the products and make easier its access by the customer.

The accessories diversify Genius-2 further; the panoramic end panels highlight the visibility on the side and the lighted canopy, and the external areas as well, are suitable to be personalised with logos/images related to the products displayed in the cabinet.

Nous pouvons définir le GENUIS 2 comme un système d'exposition à lui seul ; le meuble est en effet disponible en deux hauteurs, 5 longueurs plus le meuble de tête de gondole. Il peut être utilisé comme meuble mural ou être disposé « dos à dos ».

La possibilité d'utilisation dans l'espace soit comme meuble promotionnel soit pour les ventes d'impulsion ou encore des meubles canalisés sous forme d'îlots et aussi rangés le long d'un couloir de vente. La disposition « en dégradé » des étagères favorise une visibilité optimum des produits exposés et facilite l'accès pour les clients.

Les accessoires aussi contribuent à diversifier encore le GENUIS 2 ; les joues panoramiques accentuent la visibilité latérale des produits exposés. La corniche supérieure éclairée tout comme les autres surfaces extérieures du meuble se prêtent à être personnalisées avec les marques et les images qui rappellent les produits exposés



Make room for cold

Wir können eine Genius 2 "System" der Exposition definieren. Der Wandkühlregal ist tatsächlich in zwei Höhen, fünf Längen zusammen mit dem Kopfteil erhältlich. Er kann sowohl als Wandkühlregal verwendet werden als auch Rücken an Rücken platziert werden.

Die Einsatzmöglichkeiten reichen von Möbeln für Promotion oder Impulsverkauf, bis der Gondole Ausstellung entlang einer Spur Verkauf.

Die stufenförmige Ausstellung fördert eine gute Sicht auf den Regalen und erleichtert den Zugang des Kunde zu den Produkten.

Auch das Zubehör trägt zu einer weiteren Diversifizierung der Genius 2.

Die Panorama Seitenteilen betonen die Aussicht auf den Seiten der Produkte. Die beleuchtete obere Blende, sowie andere Bereiche außerhalb des Wandkühlregals, bieten sich zu dem Branding mit Logos und Bilder, die die Kunden auf die ausgestellte Produkte aufmerksam machen.

Es posible considerar la Genius 2 un "sistema" de exposicion; el mueble está disponible en 2 alturas, 5 longitudes mas el mueble cabecera y se puede utilizar como mural o unido a otro banco por la parte trasera. Por eso el mueble puede ser util por ventas promocionales o a impulsion, se puede canalizar en isla y estar en los espacios de venta.

La disposicion escalonada de los estantes permite una optima vista sobre los productos y facilita el acceso por el cliente. Tambien los accesorios caracterizan la Genius 2: los laterales panoramicos subrayan la visibilidad lateral de los productos y el decorativo superior iluminado, asi como las otras superficies externas, pueden ser personalizadas con marcas y imagenes que se refieren a los productos exhibidos.

Мы могли бы назвать «Genius 2» «экспозиционной системой»; и действительно, эта витрина выпускается в двух вариантах высоты, с 5-ю длинами плюс «головная» часть, и может использоваться как пристенная витрина или же размещаться спинкой к спинке. Возможности ее применения варьируются от рекламно-промоциональной торговли или для толковых продаж, до компоновки в одну линию острова, размещенного вдоль торгового ряда.

Ступенчатое расположение полок обеспечивает оптимальную видимость выложенной продукции и упрощает доступ к ней покупателей. Детали тоже вносят свой вклад в то, чтобы разнообразить витрину «Genius 2»; панорамные боковины подчеркивают видимость сбоку выставленных продуктов, а освещенная вуалетка, как и прочие наружные поверхности витрины, могут быть персонализированы брендами и рекламными картинками выставленной продукции.



GENIUS 2





SEMIVERTICAL
SEMIVERTICAL
CABINETS

GENIUS 2

Accessori - Accessories



Tenda notte.
Night blind.
Rideau de nuit.
Nachttrollo.
Cortina nocturna.
Ночная шторка.



Portaprezzi trasparenti.
Transparent tickets channel.
Porte prix transparente.
Transparente Preisschienen.
Portaprecios transparentes.
Прозрачные ценники.



Spondine in cristallo.
Crystal risers.
Balconnets en verre.
Kristallglasfrontscheiben.
Bordes de cristal.
Стеклянные бортики.



Kit ruote.
Wheels kit.
Kit Roues.
Gleitrollen-Bausatz.
Kit Ruedas.
Набор колесиков.



Kit pulizia condensatore.
Condenser cleaning kit.
Kit nettoyage condenseur.
Kondenser Reinigungs satz.
Kit limpieza condensador.
Набор для чистки конденсатора.



Genius 2

Lunghezza totale
Length
Longueur
Breite
Largo
Общая длина

Lunghezza senza spalle
Length without ends
Longueur sans joues
Länge ohne Seiten
Largo sin Laterales
Длина без выступов

Superficie d'esposizione frontale
Opening display surface
Surface d'exposition frontale
Sichtbare Ausstellfläche
Superficie de exposición frontal
Лицевая площадь экспозиции

Superficie di esposizione orizzontale
Horizontal display surface
Gesamte Ausstellfläche
Surface d'exposition horizontale
Superficie de exposición de apoyo
Горизонтальная площадь экспозиции

Capacità utile
Net volume
Capacité utile
Nutzleistung
Capacidad útil
Полезный Объем

Temperatura d'esercizio
Working temperature
Temp. de fonctionnement
Betriebstemperatur
Temp. de ejercicio
Рабочая температура

	mm	mm	m ²	m ²	dm ³	°C
H125	63*	640	0,35	0,59	96	0°C/+2°C
	70*	710	0,40	0,67	108	
	100	1027	0,60	0,99	164	
	135	1340	0,80	1,34	218	
	200	1965	1,20	2,02	327	
	TST	1440	1250	0,80	1,34	
H145	63*	640	0,46	0,76	123	0°C/+2°C
	70*	710	0,52	0,86	138	
	100	1027	0,79	1,27	209	
	135	1340	1,06	1,72	279	
	200	1965	1,58	2,58	418	
	TST	1440	1250	1,06	1,72	

Classe climatica ambientale - Environmental climatic class - Classe climatique - Raumklimaklasse - Clase climática ambiental - Климатический класс оборудования: 3 +25 °C 60% U.R. - EN-ISO 23953 - 1/2



*Disponibile - Available

Make room for cold



Veletta trasparente retroilluminata personalizzabile.
 Lighted transparent canopy for promotions.
 Fronton illuminé personnalisable.
 Beleuchtete obere Blende zu bekleben.
 Decorativo superior translucido para personalizaciones.
 Прозрачная подсвеченная вуалетка для промоций.



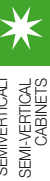
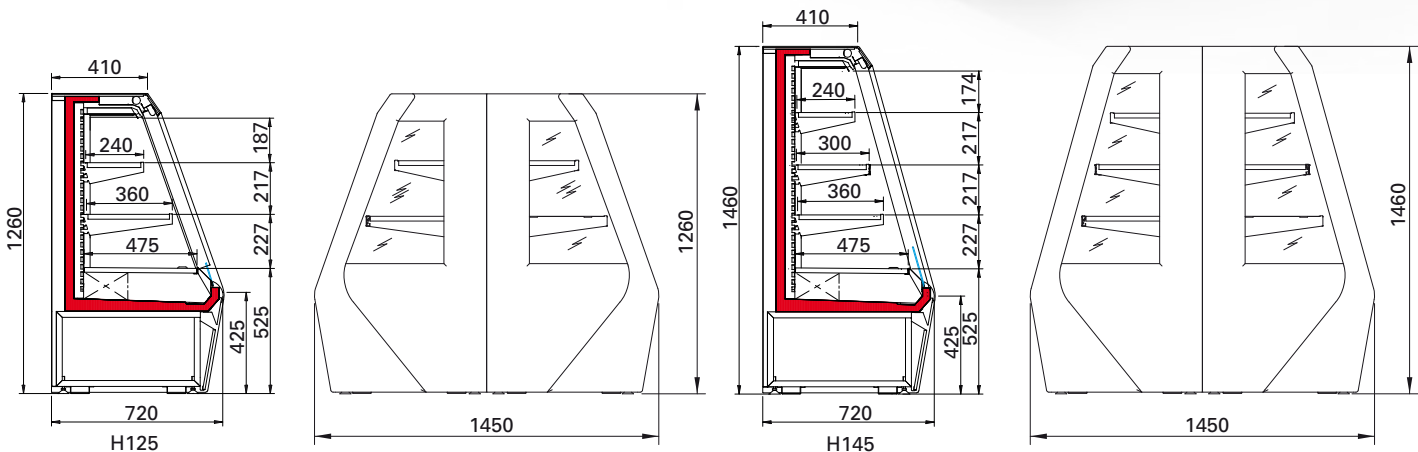
Illuminazione ripiani NEON/LED.
 Shelf lighting NEON/LED.
 Eclairage étagères NEON/LED.
 NEON/LED Beleuchtung Auslageboden.
 Iluminacion estantes NEON/LED.
 Подсветка полок НЕОН/СВЕТОДИОД.



Illuminazione interno fiancate NEON/LED.
 End panel internal lighting NEON/LED.
 Intérieur joues éclairée NEON/LED.
 Innen Beleuchtung Seitenteile NEON/LED.
 Laterales con iluminacion interna NEON/LED.
 Внутренняя подсветка боковин НЕОН/СВЕТОДИОД.



Fiancata standard.
 Standard end panel.
 Joue laterale standard.
 Standard Seitenteil.
 Lateral estandar.
 Стандартная боковина.



SEMI-VERTICAL
 SEMI-VERTICAL
 CABINETS