



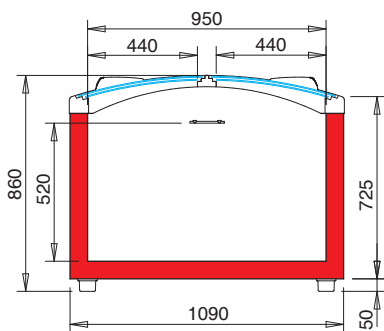
GAIA

OSCARTIELLE
Cool display

Gaia

| Lunghezza totale Length Longueur Breite Largo Общая длина | Lunghezza interno vasca Basin internal length Longueur intérieur bac Innenbreite wanne Longitud interior cuba Длина без выступов | Superficie d'esposizione orizzontale Horizontal display surface Surface d'exposition horizontale Gesamte Ausstellfläche Superficie de exposición de apoyo Горизонтальная площадь экспозиции | Capacità utile Net volume Capacité utile Nutzleistung Capacidad útil Полезный Объем | Temperatura d'esercizio Working temperature Temp. de fonctionnement Betriebstemperatur Temp. de ejercicio Рабочая температура |
|--|---|--|--|--|
| mm | mm | m ² | dm ³ | °C |
| 2280 | 2140 | 1,70 | 760 | -18°C / -23°C |

Classe climatica ambientale - Enviromental climatic class - Classe climatique - Raumklimaklasse - Clase climática ambiental - Климатический класс оборудования: 3 +25 °C 60% U.R. - EN-ISO 23953 - 1/2



Gamma colori - Available colour range



RAL 9016

