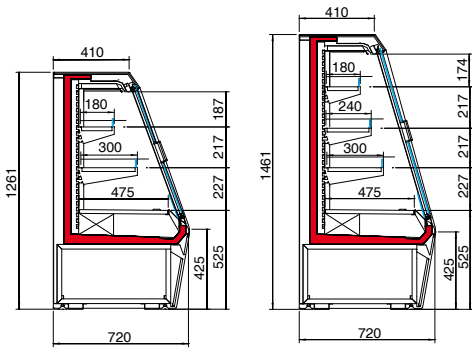


**-51%**  
Energy saving



Fiancata panoramica  
Panorama end panel

# EAGLE

**OSCARTIELLE**  
Cool display

## Eagle

	Lunghezza totale Length Longueur Breite Largo Общая длина	Lunghezza senza spalle Length without ends Longueur sans joues Länge ohne Seiten Largo sin Laterales Длина без выступов	Superficie d'esposizione frontale Opening display surface Surface d'exposition frontale Sichtbare Ausstellfläche Superficie de exposición frontal Лицевая площадь экспозиции	Superficie d'esposizione orizzontale Horizontal display surface Surface d'exposition horizontale Gesamte Ausstellfläche Superficie de exposición de apoyo Горизонтальная площадь экспозиции	Capacità utile Net volume Capacité utile Nutzleistung Capacidad útil Полезный Объем	Temperatura d'esercizio Working temperature Temp. de fonctionnement Betriebstemperatur Temp. de ejercicio Рабочая температура
	mm	mm	m <sup>2</sup>	m <sup>2</sup>	dm <sup>3</sup>	°C
H125	100*	1027	937	0,60	0,88	123
	135*	1340	1250	0,80	1,20	166
	200	1965	1875	1,20	1,76	246
	TST*	1440	1250	0,80	1,20	166
H145	100*	1027	937	0,79	1,10	154
	135*	1340	1250	1,06	1,50	208
	200	1965	1875	1,58	2,20	308
	TST*	1440	1250	1,06	1,50	208

0°C/+2°C

Classe climatica ambientale - Environmental climatic class - Classe climatique - Raumklimaklasse - Clase climática ambiental - Климатический класс оборудования: 3 +25 °C 60% U.R. - EN-ISO 23953 - 1/2  
\* Disponibile R290 - R290 available