

# CASTOR WOOD

Vetrina a refrigerazione ventilata progettata per l'esposizione di prodotti alimentari, realizzata per dare massima visibilità e risalto alla merce esposta grazie al ridotto impatto visivo del mobile. Di serie offre: piano lavoro in acciaio inox, piano di fondo in acciaio inox (piano caldo in vetro temperato per versione TC.PW), finiture in legno multistrato e base carrellata su ruote.

Accessori disponibili: plexiglas, supporto per cartello promozionale, portaprezzi, batticarrello.

Display cabinet with ventilated refrigeration designed for the display of food products so as to ensure the maximum visibility and exposure of the goods thanks to the reduced visual impact of the cabinet. As standard equipment it includes: countertop in stainless steel, bottom plate in stainless steel (hot plate in tempered glass for version TC.PW), fittings in plywood and trolley base on wheels.

Accessories available: plexiglas shelf partitions, support for advertising sign, price holders, trolley bumper rail.

Vitrine à réfrigération ventilée conçue pour l'exposition de produits alimentaires, réalisée pour offrir une visibilité maximale et mettre en relief la marchandise exposée grâce à l'impact visuel réduit du meuble.

Elle offre de série: plan de travail en acier inox, plan de fond en acier inox (plan chaud en verre trempé pour la version TC.PW), finitions en bois multicouche et base sur roues.

Accessoires disponibles: séparateurs en plexiglas, support pour panneau promotionnel, porte-prix, anti-caddies.



Castor Wood Self G



Castor Wood VCB



Castor Wood Self

## Perfect visibility

Luftgekühlte Kühlvitrine zum Ausstellen von Lebensmitteln. Dank der nicht auffälligen Möbelstruktur steht die ausgestellte Ware im Mittelpunkt und es wird die optimale Sicht gewährleistet. Diese Serie bietet: Edelstahl-Arbeitsfläche, Edelstahl-Bodenplatte (warme Platte aus Hartglas für die Ausführung TC.PW), Ausführung in Multiplex-Holz und Sockel mit Rollen.

Verfügbares Zubehör: Plexiglas-Trennscheiben, Halterung für Promotionsschilder, Preisschienen, Einkaufswagen-Schutzleiste

Vitrina con refrigeración ventilada proyectada para la exposición de productos alimenticios, realizada para ofrecer la máxima visibilidad y resaltar las mercancías expuestas gracias al mínimo impacto visual del mueble. Ofrece de serie: plano de trabajo de acero inoxidable, superficie de fondo de acero inoxidable (superficie caliente de cristal templado para la versión TC.PW), acabados de madera multicapas y base con ruedas.

Accesorios disponibles: tabiques de plexiglás, soporte para cartel promocional, porta precios, superficie de choque carrillo

Витрина с вентиляруемым охлаждением, предназначенная для экспозиции пищевых продуктов, обеспечивающая максимальный обзор с акцентом на выставленных продуктах, благодаря визуальной минимализации самой витрины.

В серийную поставку входит следующее: рабочая столешница из нержавеющей стали inox, нижняя полка из нержавеющей стали inox (горячая поверхность из закаленного стекла для исполнения TC.PW), отделка из многослойной древесины и основание на тележке, оснащенной колесиками.

Дополнительные комплектующие: делители из плексигласа, подставка для вывески для активных продаж, держатели ценников, защитные цоколи, предохраняющие от ударов тележкой.



Castor Wood TC.PW

**OSCARTIELLE**  
Cool display

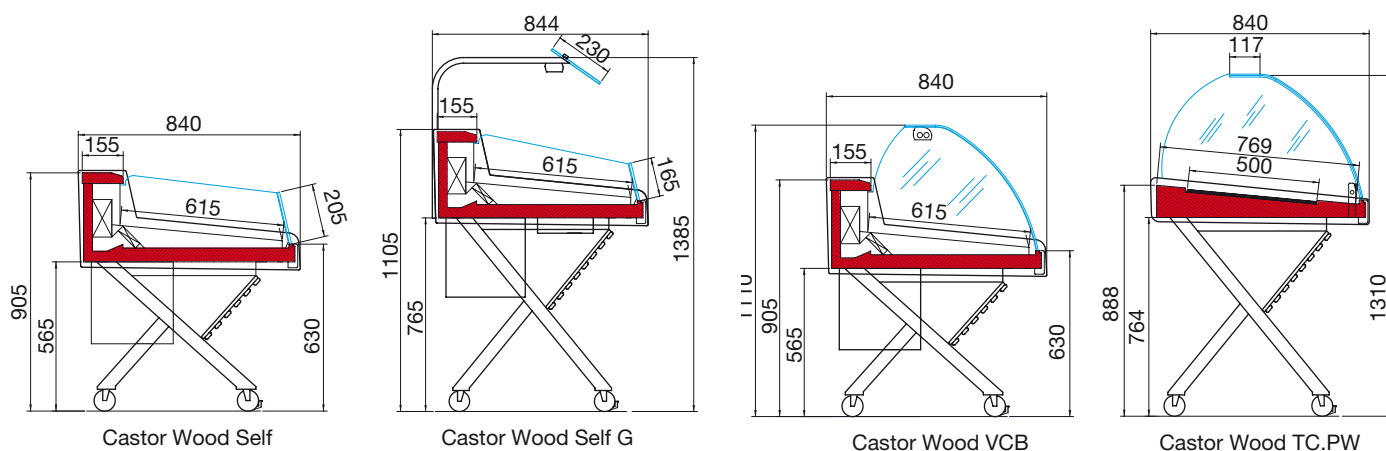


# CASTOR WOOD

## Castor Wood

	Lunghezza totale Length Longueur Breite Largo Общая длина	Lunghezza senza spalle Length without ends Longueur sans joues Länge ohne Seiten Largo sin Laterales Длина без выступов	Superficie di esposizione orizzontale Horizontal display surface Gesamte Ausstellfläche Surface d'exposition horizontale Superficie de exposición de apoyo Горизонтальная площадь экспозиции	Capacità utile vetrina Net volume display area Capacité utile vitrine Nutzleistung Auslagefläche Capacidad útil vitrina Полезный Объем витрины	Temperatura d'esercizio Working temperature Temp. de fonctionnement Betriebstemperatur Temp. de ejercicio Рабочая температура
	mm	mm	m <sup>2</sup>	dm <sup>3</sup>	°C
<b>Self 125</b>	1262	1222	0,75	112	+ 2°/+ 4°C
<b>Self G 125</b>	1262	1222	0,75	112	
<b>VCB 125</b>	1262	1222	0,75	112	0°/+ 2°C
<b>TC PW 125</b>	1262	1222	0,75	112	+65°C

Classe climatica ambientale - Environmental climatic class - Classe climatique - Raumklimaklasse - Clase climática ambiental - Климатический класс оборудования: 3 +25 °C 60% U.R. - EN-ISO 23953 - 1/2



Batticarello.  
Trolley bumper rail.  
Anti-caddies.  
Einkaufswagen-Schutzleiste.  
Superficie de choque carrillo.  
Противоударный цоколь.



Divisori in plexiglas.  
Plexiglas shelf partitions.  
Séparateurs en plexiglas.  
Plexiglas-Trennscheiben  
Tabiques de plexiglás.  
Делители из плексигласа, подставка.





**OSCARTIELLE**  
*Cool display*