

# ANTIGUA BT BT/TN

Espositore ad isola refrigerato dotato di gruppo frigorifero incorporato, disponibile nella versione a temperatura negativa ed in quella con temperatura selezionabile negativa o positiva. Mobile studiato per l'esposizione e la promozione di prodotti surgelati o freschi confezionati, è l'ideale per favorire le vendite promozionali e quelle d'impulso.

L'isola ANTIGUA è dotata delle seguenti caratteristiche:

- Design innovativo ed esclusivo con ampia superficie espositiva valorizzata dal vetro perimetrale panoramico che consente un'ottima visibilità e accessibilità al prodotto.
- Robusto batticarrello studiato per resistere agli urti.
- Possibilità di personalizzare i quattro lati con stampe digitali applicate.
- Griglie regolabili in altezza.
- Sistema di refrigerazione ventilata con impianto a gas R404/A.
- Evaporazione automatica dell'acqua di condensa.
- Sbrinatorio elettrico.
- Resistenza anti-appannante vetri perimetrali (per ambienti particolarmente umidi)

Refrigerated display case with plug-in unit, available in the models: negative temperature only or negative/positive temperature through a switch selection.

The unit is studied for the display and the promotion of frozen food or packed fresh products and is ideal for promotional and impulse sales.

The ANTIGUA case has the following features:

- Innovative and exclusive design, with large display area, enhanced by the transparent perimeter glass that ensures optimum visibility and access to the products.
- Heavy duty trolley bumper rail.
- Possibility to customise the four sides by applying digital prints.
- Grids adjustable in height.
- Ventilated refrigeration system, with R404/A gas.
- Automatic evaporation of the condensation water.
- Electric defrost as standard.
- Anti-mist heater for perimeter glass (for more humid environments)

Présentoir à îlot réfrigéré avec groupe logé, disponible dans la version à basse température ou à température positive/négative à sélectionner. Meuble pour l'exposition de surgelés et de produits frais préemballés, il est conçu principalement pour favoriser les ventes promotionnelles et d'impulsion.

L'îlot ANTIGUA présente les caractéristiques suivantes:

- Design innovant et exclusif avec une grande surface d'exposition, valorisée par la vitre périmétrale panoramique qui garantit une visibilité et une accessibilité au produit optimales.
- Robuste parechoc pour chariots.
- Possibilité de personnaliser les quatre côtés en appliquant des images en format digital.
- Grilles de fond réglables en hauteur.
- Système de réfrigération ventilée, avec gaz R404/A.
- Évaporation automatique de l'eau de condensation.
- Dégivrage électrique de série.
- Résistance antibuée pour vitres périmétrales (dans les lieux particulièrement humides).



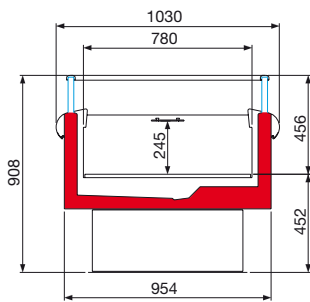
RAL 9016

## Antigua BT BT/TN

	Lunghezza totale Length Longueur Breite Largo Общая длина	Lunghezza interno vasca Basin internal length Longueur intérieur bac Innenbreite wanne Largo interior cuba Длина внутреннего полости ванны	Superficie di esposizione orizzontale Horizontal display surface Gesamte Ausstellungsfläche Surface d'exposition horizontale Superficie de exposición de arroyo Горизонтальная площадь экспозиции	Capacità utile Net volume Capacité utile Nutzleistung Capacidad útil Полезный Объем	Temperatura d'esercizio Working temperature Temp. de fonctionnement Betriebstemperatur Temp. de ejercicio Рабочая температура
	mm	mm	m <sup>2</sup>	dm <sup>3</sup>	°C
Antigua BT	150	1571	1,07	262	-18°C/-20°C
	200	2071	1,46	358	
	250	2571	1,85	453	
Antigua BT/TN	150	1571	1,07	262	-18°C/-20°C (0°C /+2°C)
	200	2071	1,46	358	
	250	2571	1,85	453	

Classe climatica ambientale - Environmental climatic class - Classe climatique - Raumklimaklasse - Clase climática ambiental - Климатический класс оборудования: 3 +25 °C 60% U.R. - EN-ISO 23953 - 1/2

## Accessori - Accessories



Antigua BT - BT/TN



Tenda notte asportabile.  
Removable night curtain.  
Rideau de nuit amovible.  
Abnehmbare Nachtbedeckung.  
Cortina nocturna amovible.  
Съемный ночной тент.



Divisori in filo alti e bassi.  
High and low wire dividers.  
Grilles de séparation hautes et basses.  
Hohe und niedrige Trenngitter.  
Separadores en alambre altos y bajos.  
Низкие и высокие проволочные делители.

Steckerfertige Tiefkühlinsel oder auch als umschaltbare Kühl-Tiefkühlinsel verfügbar. Die Verkaufstruhe ist für die Präsentation von Tiefkühlware und frischen, verpackten Produkten vorgesehen. Sie eignet sich daher ideal für Aktions- und Impulsverkäufe.

Die Kühltruhe ANTIGUA zeichnet sich durch folgende Merkmale aus:

- Innovatives und exklusives Design mit großer Auslagefläche, deren Rundum-Panoramaverglasung eine ausgezeichnete Warensicht und freien Zugriff auf das Produkt gewährleistet.
- Starke Einkaufswagen-Stoßleiste.
- Die aussere Oberflächen können mit Digitalbilder personalisiert werden.
- Höhenverstellbare Bodenroste.
- Umluftkühlung mit Kältemittel R404/A.
- Automatische Tauwasserverdunstung.
- Serienmäßige elektrische Abtaugung.
- Antibeschlag Glasheizung (für besonders feuchte Räume).

Isla refrigerada con grupo incorporado, puede trabajar con temperatura positiva o se puede elegir positiva/negativa en el mismo mueble. Utilizada para la exposición de congelados o productos frescos en paquete, fue realizada para empujar las ventas promocionales y de impulso.

Características de la isla ANTIGUA:

- Diseño innovador y exclusivo con una amplia superficie de exposición destacada por el cristal perimétrico panorámico, que proporciona una óptima visibilidad y accesibilidad al producto.
- Robusto perfil parachoque estudiado para resistir los impactos.
- Posibilidad de personalizar los cuatro lados con imágenes digitales aplicadas.
- Rejillas regulables en altura.
- Sistema de refrigeración ventilada, con equipo de gas R404/A.
- Evaporación automática del agua de condensación.
- Desescarche eléctrico de serie.
- Resistencia antiempañamiento para los cristales perimétricos (para ambientes especialmente húmedos).

Холодильный прилавок островного типа, оснащенный встроенным холодильным агрегатом; в наличии низкотемпературная версия и версия с выставляемой отрицательной или положительной температурой. Данное оборудование разработано для выкладки гастрономической продукции и промоции свежемороженой продукции, а также свежей расфасовки. Идеально подходит для рекламно-пропагандистских продаж продуктов и продажи толковой продукции.

Отдельностоящая холодильная витрина ANTIGUA имеет следующие характеристики:

- Современный эксклюзивный дизайн, с большой поверхностью экспозиции, которая подчеркивается панорамным стеклом по периметру, обеспечивающим отличную видимость и доступность к продукту.
- Буфер для защиты от ударов тележек, разработанный с повышенной ударопрочностью.
- Возможность индивидуального оформления витрины по четырем сторонам нанесением цифровых распечаток.
- Регулируемые по высоте решетки.
- Система вентилируемого охлаждения с хладагентом R404/A.
- Автоматическое испарение воды-конденсата.
- Серийное электрическое размораживание.
- Резистор противозапотеватель стекол по периметру (для особо влажных помещений)



Ruote piroettanti.  
Castor wheels.  
Roues pivotantes.  
Lenkrollen.  
Ruedas pivotantes.  
Поворотные колеса.

Plafoniera illuminata e promozionale.  
Illuminated top canopy for promotions.  
Kit éclairage supérieur promotionnel.  
Obere Beleuchtung zur Promotion.  
Iluminación superior promocional.  
Низкие и высокие проволочные делители.



SOLE  
ISLANDS

# ANTIGUA TN

Espositore ad isola refrigerato a temperatura positiva con gruppo frigorifero incorporato, studiato per l'esposizione e la promozione di prodotti freschi confezionati come salumi, latticini, cibi pronti e carne. E' il mobile concepito principalmente per favorire le vendite promozionali e quelle d'impulso.

L'isola ANTIGUA è dotata delle seguenti caratteristiche:

- Design innovativo ed esclusivo con ampia superficie espositiva valorizzata dal vetro perimetrale panoramico che consente un'ottima visibilità e accessibilità al prodotto.
- Robusto batticarrello studiato per resistere agli urti.
- Possibilità di personalizzare i quattro lati con stampe digitali applicate.
- Griglie regolabili in altezza.
- Sistema di refrigerazione ventilata con impianto a gas R404/A.
- Evaporazione automatica dell'acqua di condensa.

Refrigerated display case at positive temperatures, with incorporated refrigerating unit, used for the display and promotion of fresh packaged products such as cold meats, dairy products, packed food and meat.

This case is designed mainly for promotions and impulse sales.

The ANTIGUA case has the following features:

- Innovative and exclusive design, with large display area enhanced by the transparent perimeter glass that ensures optimum visibility and access to the product.
- Heavy duty trolley bumper rail.
- Possibility to customise the four sides by applying digital prints.
- Grids adjustable in height.
- Ventilated refrigeration system, with R404/A gas.
- Automatic evaporation of the condensation water.

Présentoir à îlot réfrigérée à température positive, avec groupe frigorifique incorporé, utilisé pour l'exposition et la promotion de produits frais emballés tels que: charcuterie, laitages, aliments conditionnés et viande.

Ce meuble est conçu pour favoriser les ventes promotionnelles et "d'impulsion".

L' îlot ANTIGUA présente les caractéristiques suivantes:

- Design innovant et exclusif avec une grande surface d'exposition valorisée par la vitre périmétrale panoramique qui garantit une visibilité et une accessibilité au produit optimales.
- Robuste parechoc pour chariots.
- Possibilité de personnaliser les quatre côtés en appliquant des images en format digital.
- Grilles de fond réglables en hauteur.
- Système de réfrigération ventilée, avec gaz R404/A.
- Évaporation automatique de l'eau de condensation.

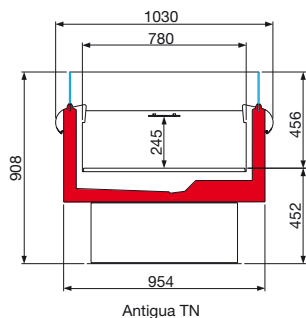


RAL 9016

## Antigua TN

	Lunghezza totale Length Longueur Breite Largo Общая длина	Lunghezza interno vasca Basin internal length Longueur intérieur bac Innenbreite wanne Largo interior cuba Длина внутренней полости ъанны витрины	Superficie di esposizione orizzontale Horizontal display surface Gesamte Ausstellfläche Surface d'exposition horizontale Superficie de exposición de apoyo Горизонтальная площадь экспозиции	Capacità utile Net volume Capacité utile Nutzleistung Capacidad útil Полезный Объем	Temperatura d'esercizio Working temperature Temp. de fonctionnement Betriebstemperatur Temp. de ejercicio Рабочая температура
	mm	mm	m <sup>2</sup>	dm <sup>3</sup>	°C
Antigua TN	150	1571	1,07	262	0°C/+2°C
	200	2071	1,46	358	
	250	2571	1,85	453	

Classe climatica ambientale - Environmental climatic class - Classe climatique - Raumklimaklasse - Clase climática ambiental - Климатический класс оборудования: 3 +25 °C 60% U.R. - EN-ISO 23953 - 1/2



## Accessori - Accessories



Tenda notte asportabile.  
Removable night curtain.  
Rideau de nuit amovible.  
Abnehmbare Nachtabdeckung.  
Cortina nocturna amovible.  
Съемный ночной тент.



Divisori in filo alti e bassi.  
High and low wire dividers.  
Grilles de séparation hautes et basses.  
Hohe und niedrige Trenngitter.  
Separadores en alambre altos y bajos.  
Низкие и высокие проволочные делители.



Ruote piroettanti.  
Castor wheels.  
Roues pivotantes.  
Lenkrollen.  
Ruedas pivotantes.  
Поворотные колеса.

Plustemperatur Verkaufs-Kühltruhe, mit eingebautem Kühlaggregat, für die Ausstellung und Verkauf von frischen, verpackten Produkten wie Wurstwaren, Mölkereiprodukte, verpackte Lebensmittel und Fleisch. Dieses Kühlmöbel wurde gezieht für den Impulsverkauf und Aktionen entwickelt.

Die Kühltruhe ANTIGUA zeichnet sich durch folgende Merkmale aus:

- Innovatives und exklusives Design mit großer Auslagefläche, deren Rundum-Panoramaverglasung eine ausgezeichnete Wareneinsicht und freien Zugriff auf das Produkt gewährleistet.
- Starke Einkaufswagen-Stoßleiste.
- Die aussere Oberflächen können mit Digitalbilder personalisiert werden.
- Höhenverstellbare Bodenroste.
- Umluftkühlung mit Kältemittel R404/A.

Isla refrigerada a baja temperatura, con grupo incorporado, utilizada para la exposición de congelados y de productos frescos en paquete como charcutería, productos lácteos, alimentos en paquete y carne.

Es un mueble concebido principalmente para incentivar las ventas promocionales y de impulso.

Características de la isla ANTIGUA:

- Diseño innovador y exclusivo con una amplia superficie de exposición destacada por el cristal perimétrico panorámico, que proporciona una óptima visibilidad y accesibilidad al producto.
- Robusto perfil parachoque estudiado para resistir los impactos.
- Posibilidad de personalizar los cuatro lados con imágenes digitales aplicadas.
- Rejillas regulables en altura.
- Sistema de refrigeración ventilada, con equipo de gas R404/A.
- Evaporación automática del agua de condensación.

Отдельностоящая охлажденная витрина плюсовой температуры, со встроенным агрегатом, для выставления и рекламы свежих расфасованных продуктов, таких как колбасные изделия, молочные продукты, расфасованные блюда и мясо. Эта витрина разработана в основном для организации продвижения товара и рекламных мероприятий.

Отдельностоящая холодильная витрина ANTIGUA имеет следующие характеристики:

- Современный эксклюзивный дизайн, с большой поверхностью экспозиции, которая подчеркивается панорамным стеклом по периметру, обеспечивающим отличную видимость и доступность к продукту.
- Прочный буфер для защиты от ударов тележек, разработанный с повышенной ударопрочностью.
- Возможность индивидуального оформления витрины по четырем сторонам нанесением цифровых распечаток.
- Регулируемые по высоте решетки.
- Система вентилируемого охлаждения с хладагентом R404/A.
- Автоматическое испарение воды-конденсата.



Plafoniera illuminata e promozionale.  
Illuminated top canopy for promotions.  
Kit éclairage supérieur promotionnel.  
Obere Beleuchtung zur Promotion.  
Iluminación superior promocional.  
Низкие и высокие проволочные делители.



SOLE  
ISLANDS